

WIR VERARBEITEN ALUMINIUM & GLAS VON
MEISTERHANDI

2022



Taner Cam
2022

Wir produzieren professionelle
Faltglas-, Aluminiumtür- und
Fenstersysteme, die Ihren Räumen
das Aussehen und die Funktionalität
verleihen, die sie verdienen.



**KOMMUNIK
ATION**

Kayabaşı Nachbarschaft 6381.
Straße No:5 Kocasinan/
Kayseri/ Truthahn

+90 0352 339 61 45

www.tanercambalkon.com

WIR VERARBEITEN ALUMINIUM & GLAS VON
MEISTERHANDI



Taner Cam
2022

Wir produzieren professionelle
Faltglas-, Aluminiumtür- und
Fenstersysteme, die Ihren Räumen
das Aussehen und die Funktionalität
verleihen, die sie verdienen.

**KOMMUNIK
ATION**

Kayabaşı Nachbarschaft 6381.
Straße No:5 Kocasinan/
Kayseri/ Truthahn

+90 0352 339 61 45

www.tanercambalkon.com

I. BALKON-GLASSYSTEME

VNS Glasbalkonsystem	1
VGR- und VGR-D-Geländersystem	2
VBS Glasbalkonsystem	3
VNS-D Isolierglas-Balkonsystem	4
VDS Isolierglas-Balkonsystem	5

II. GLASSCHIEBESYSTEME

Isolierglas-Schiebesystem SCS-D	6
Automatisches Glasschiebesystem SCS-D+ mit Isolierglas	7
SCS-L Glasschiebesystem (ohne Schwelle)	8
SCS-X Glasschiebesystem (mit Schwelle)	9
SCS-T Glasschiebesystem (mit Schwelle)	10

II. ARCHITEKTONISCHE GLASSYSTEME

KDS 55 Wärmegedämmtes Falttürsystem	11
KDS 75 Wärmegedämmtes Falttürsystem	12
KCS Oben hängendes Faltdglassystem	13
KCS-L Aufklappbares Faltdglassystem	14

IV. GUILLOTINE-GLASSYSTEME

VGS Guillotine-System	15
VGS Plus Isolierglas löschbares Guillotine-System	16

V. WINTERGARTENDACHSYSTEME

VPS Pergola-System	17
VCS Bioklimatische Pergola	18
VCS-T Bioklimatische Pergola	19
VRS-Terrassensysteme	20

VI. ALUMINIUM-TÜRFENSTERSYSTEM

40C Aluminium-Türfenstersystem	21
47C Aluminium-Türfenstersystem	22
54T Aluminium-Türfenstersystem	23
58C Aluminium-Türfenstersystem	24
58T Aluminium-Türfenstersystem	25
59T Aluminium-Türfenstersystem	26
60T Aluminium-Türfenstersystem	27
64T Aluminium-Türfenstersystem	28
65T Aluminium-Türfenstersystem	29
74T Aluminium-Türfenstersystem	30
36C - 84 TH Aluminium-Türfenstersystem	31

VII. TÜRSYSTEM AUS ALUMINIUM

77BF - 84FD Aluminiumtürsystem	32
--------------------------------	-----------

VIII. ALUMINIUM-SCHIEBESYSTEM

38C Aluminium-Schiebesystem	33
38T Aluminium-Schiebesystem	34
45T Aluminium-Schiebesystem	35
30C - 51LS Aluminium-Schiebesystem	36
72ES - 72ESHI Aluminium Zieh-Schiebe-System	37

VIII. INNENSYSTEME

18D -24D Indoor-System	38
24Z Indoor-System	39

VNS GLASBALKONSYSTEM



Es ist ein System, das überlegene Schutz- und Sicherheitsmaßnahmen mit ästhetischem Design kombiniert und Ihre Räume zu einer geeigneten Umgebung für alle Jahreszeiten macht.

System	VNS Glasbalkonsystem
Material	Aluminium - Glas
Glasarten	Gehärtet 8-10 mm/ Laminiert 4+4

Profilsysteme

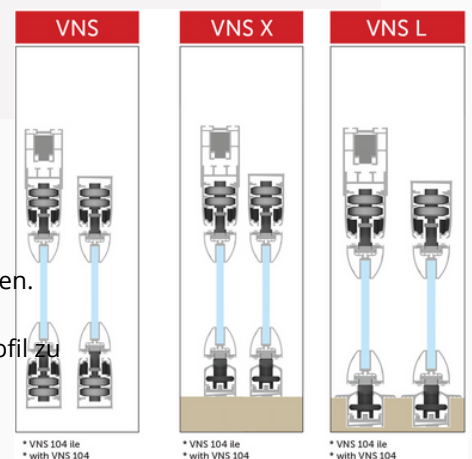
- Gerahmt, verschiebbar und schwenkbar
- Option Unterschwellenbelüftungssystem
- Flügel können nach innen und außen geklappt werden
- Die Flügel können auf Wunsch nach rechts, links oder beidseitig geklappt werden.
- Beseitigung der Lücke zwischen den Gläsern dank Aluminiumdichten
- Möglichkeit, die durch den Boden verursachten Fehler mit dem Anpassungsprofil zu korrigieren
- max. Spannweite: 650 mm max. Flügelhöhe: 2500 mm

Zubehör

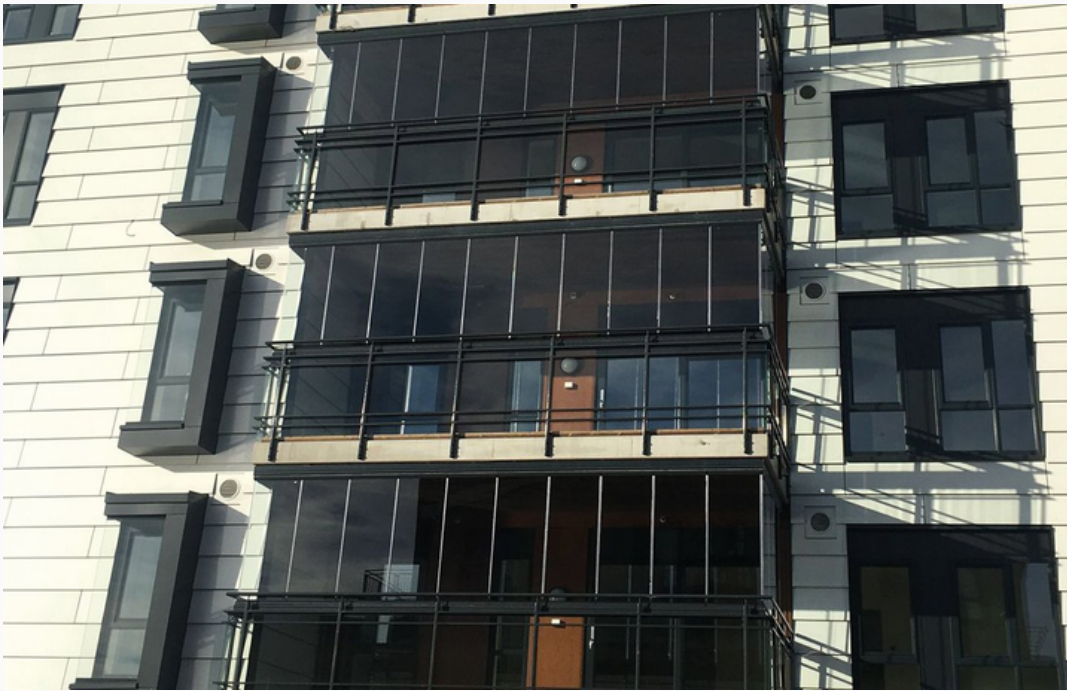
- Es ist komplett unsichtbar in Profilen mit allem Zubehör eingestellt.
- Wartungsarmes und absolut rostfreies Sicherheitszubehör
- Interne Ver- und Entriegelungsmöglichkeit
- Drehbare Verriegelungs- und Entriegelungsoption
- Option zur Befestigung der Flügel mit zwei verschiedenen Modellen und Flügelhaltern in drei verschiedenen Farben
- Schwarzes Farbzubehör

Montage

- Gerahmt, verschiebbar und schwenkbar
- Option Unterschwellenbelüftungssystem
- Flügel können nach innen und außen geklappt werden
- Die Flügel können auf Wunsch nach rechts, links oder beidseitig geklappt werden.
- Beseitigung der Lücke zwischen den Gläsern dank Aluminiumdichten
- Möglichkeit, die durch den Boden verursachten Fehler mit dem Anpassungsprofil zu korrigieren
- max. Spannweite: 650 mm max. Flügelhöhe: 2500 mm

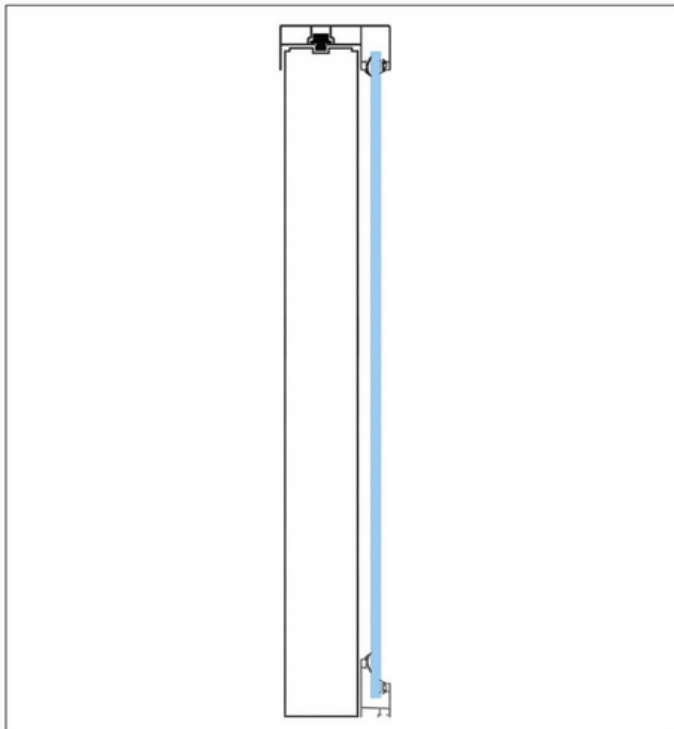


VGR- UND VGR-D-GELÄNDERSYSTEM



Es ist ein System, das überlegene Schutz- und Sicherheitsmaßnahmen mit ästhetischem Design kombiniert und Ihre Räume zu einer geeigneten Umgebung für alle Jahreszeiten macht.

System	VGR-Geländersystem
Material	
Glasarten	8 mm / 10 mm / 4+10+4 gehärtetes Isolierglas



System	VGR-D Insulating Glass Railing System
Material	
Glasarten	8 mm / 10 mm / 4+20+4 gehärtetes Isolierglas

VBS GLASBALKONSYSTEM



Genießen Sie den Balkon jederzeit in Ihren Räumen mit dem VBS-Glasbalkonsystem, das das innere und äußere Erscheinungsbild Ihrer Gebäude aufwertet.

System	VBS Glasbalkonsystem
Material	Aluminium - Glas
Glasarten	Gehärtet 6-8-10 mm / Laminiert 4+4

Profilsysteme

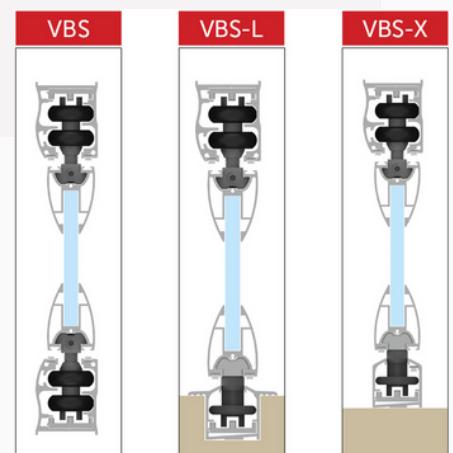
- Gerahmt, verschiebbar und schwenkbar.
- Option Unterschwellenbelüftungssystem.
- Flügel können nach innen und außen geklappt werden
- Die Flügel können auf Wunsch nach rechts, links oder beidseitig geklappt werden.
- Beseitigung der Lücke zwischen den Gläsern dank Aluminiumdichten
- Möglichkeit, die durch den Boden verursachten Fehler mit dem Anpassungsprofil zu korrigieren
- max. Spannweite: 650 mm max. Flügelhöhe: 2500 mm

Zubehör

- Es ist komplett unsichtbar in Profilen mit allem Zubehör eingestellt.
- Wartungsarmes und absolut rostfreies Sicherheitszubehör
- Interne Ver- und Entriegelungsmöglichkeit
- Drehbare Verriegelungs- und Entriegelungsoption
- Option zur Befestigung der Flügel mit zwei verschiedenen Modellen und Flügelhaltern in drei verschiedenen Farben
- Zubehöroptionen in 3 verschiedenen Farben, schwarz, weiß und grau

Montage

- Die Flügel sind mit 4 horizontal beweglichen und wartungsfreien Rädern ausgestattet.
- Im Bewegungssystem werden hochwertige, mit Polyamid beschichtete Lager verwendet.
- In den Lagern werden Edelstahlkomponenten verwendet
- Geräuscharme, verschleißarme und heiß-kältebeständige Schaufelprofile
- Möglichkeit, Flügel im 90-Grad-Winkel zu installieren



VNS-D ISOLIERGLAS-BALKONSYSTEM



Es ist ein System, das überlegene Schutz- und Sicherheitsmaßnahmen mit ästhetischem Design kombiniert und Ihre Räume zu einer geeigneten Umgebung für alle Jahreszeiten macht.

System	VNS-D Isolierglas-Balkonsystem
Material	
Glasarten	4+20+4 gehärtetes Isolierglas (kann auch mit Jalousie behangen werden)

Profilsysteme

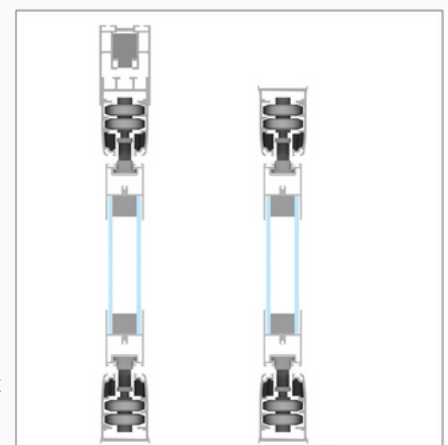
- Aluminiumrahmen, verschiebbar und schwenkbar.
- Die Flügel können nach innen geklappt werden.
- Die Flügel können auf Wunsch nach rechts, links oder beidseitig geklappt werden.
- Option zum Anbringen von Vorhängen an Glasflächen durch Verwendung von 4 + 20 + 4 mm Glas
- max. Spannweite: 650 mm.
- max. Flügelhöhe: 2500 mm

Zubehör

- Wartungsarmes und rostfreies, sicheres Zubehör.
- Türgriff aus verchromtem Edelstahl.
- Zubehöroption in schwarzer Farbe.
- Ein-Aus-Option mit Kindersicherung.

Montage

- Die Flügel sind mit 2 horizontal beweglichen und wartungsfreien Rädern ausgestattet.
- Im Bewegungssystem werden hochwertige, mit Polyamid beschichtete Lager verwendet.
- Flügel mit geringer Geräuscentwicklung, geringem Verschleiß und Hitze- und Kältebeständigkeit.
- Möglichkeit, die Flügel in einem Winkel von 90 Grad zu installieren.
- Abdichtung und Belüftung.
- Die Bürste ist mit Dochten ausgestattet, ohne dass zwischen den Klingen eine Lücke verbleibt.
- Es ist mit Bürstendichtungen an den unteren und oberen Profilen von innen und außen ausgestattet.
- Die oben und unten verwendeten Dichte werden an den Flügelprofilen montiert und fixiert, nicht an den Flügeln.
- Es ist mit Bürstendichtungen an den unteren und oberen Profilen von innen und außen ausgestattet.



* VNS 104 lite
* with VNS 104

VDS ISOLIERGLAS-BALKONSYSTEM



Genießen Sie den Balkon jederzeit in Ihren Räumen mit dem VDS-Glasbalkonsystem, das das innere und äußere Erscheinungsbild Ihrer Gebäude aufwertet.

System	VDS Isolierglas Balkon
Material	Aluminium - Glas
Glasarten	4+20+4 gehärtetes Isolierglas (kann auch venezianischer Vorhang sein)

Profilsysteme

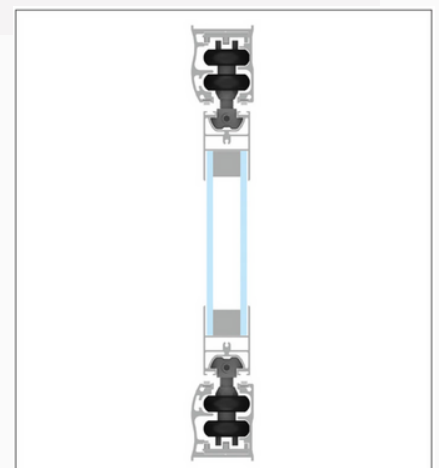
- Aluminiumrahmen, verschiebbar und schwenkbar.
- Die Flügel können nach innen geklappt werden.
- Die Flügel können auf Wunsch nach rechts, links oder beidseitig geklappt werden.
- Option zum Anbringen von Vorhängen an Glasflächen durch Verwendung von 4 + 20 + 4 mm Glas.
- max. Spannweite: 650 mm
- max. Flügelhöhe: 2500 mm

Zubehör

- Wartungsarmes und rostfreies, sicheres Zubehör.
- Türgriff aus verchromtem Edelstahl.
- Zubehöroption in Schwarz und Grau.
- Ein-Aus-Option mit Kindersicherung.

Montage

- Die Flügel sind mit 2 horizontal beweglichen und wartungsfreien Rädern ausgestattet.
- Im Bewegungssystem werden hochwertige, mit Polyamid beschichtete Lager verwendet.
- In den Lagern werden Edelstahlkomponenten verwendet
- Flügel mit geringer Geräusentwicklung, geringem Verschleiß und Hitze- und Kältebeständigkeit.
- Möglichkeit, Flügel im 90-Grad-Winkel zu installieren
- Die Bürste ist mit Dichten ausgestattet, ohne dass zwischen den Klingen eine Lücke verbleibt.
- Die oben und unten verwendeten Dichte werden an den Flügelprofilen montiert und fixiert, nicht an den Flügeln.



ISOLIERGLAS-SCHIEBESYSTEM SCS-D



Es bietet Ansichten mit ästhetischen Designs mit überlegenen Schutz- und Sicherheitsmaßnahmen und macht Ihre Räume zu einer geeigneten Umgebung für alle Jahreszeiten.

System	Isolierglas-Schiebesystem SCS-D
Material	Aluminium - Glas
Glasarten	5+ 12 +5 mm Doppelverglasung

Profilsysteme

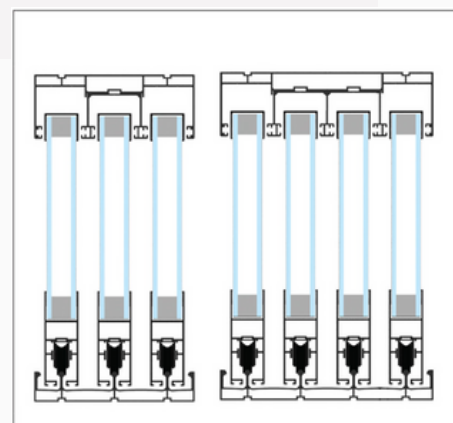
- Möglichkeit zur Verwendung an Stellen, die höher als der Boden sind, mit dem Schwellerunterschienenprofil
- Mit Schwellenprofil Möglichkeit, die Wings rechts, links oder beidseitig zu parken.
- 2 verschiedene untere Schienen- und obere Gehäuseprofiloptionen, 3 und 4 Schienen
- max. Spannweite: 1000 mm
- max. Flügelhöhe: 2800 mm

Zubehör

- Es ist komplett unsichtbar in Profilen mit allem Zubehör eingestellt.
- Wartungsarmes und absolut rostfreies, sicheres Zubehör.
- Interne und externe Verriegelungsoptionen
- Durch das neue Design-Schloss kann wahlweise von rechts oder links verriegelt werden.
- Türgriff aus verchromtem Edelstahl
- Zubehöroption in schwarzer Farbe

Montage

- Die Flügel sind mit 2 horizontal beweglichen und wartungsfreien Rädern ausgestattet.
- Im Bewegungssystem werden hochwertige, mit Polyamid beschichtete Lager verwendet.
- In den Lagern werden Edelstahlkomponenten verwendet
- Geräuscharme, verschleißarme und heiß-kältebeständige Schaufelprofile



AUTOMATISCHES SCHIEBEGLAS SCS-D+ MIT ISOLIERGLAS



Es bietet Ansichten mit ästhetischen Designs mit überlegenen Schutz- und Sicherheitsmaßnahmen und macht Ihre Räume zu einer geeigneten Umgebung für alle Jahreszeiten.

System	Isolierglas-Schiebesystem SCS-D
Material	Aluminium - Glas
Glasarten	5+ 12 +5 mm Doppelverglasung

Profilsysteme

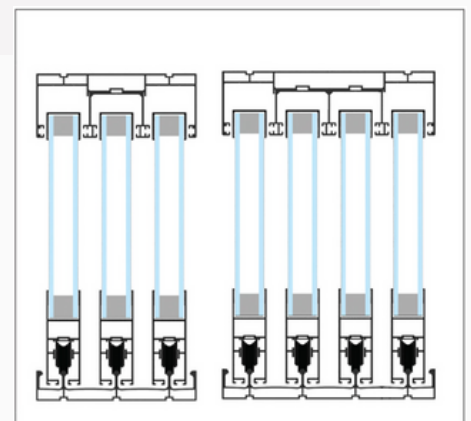
- Möglichkeit zur Verwendung an Stellen, die höher als der Boden sind, mit dem Schwellerunterschienenprofil
- Mit Schwellenprofil Möglichkeit, die Wings rechts, links oder beidseitig zu parken.
- 2 verschiedene untere Schienen- und obere Gehäuseprofiloptionen, 3 und 4 Schienen
- max. Spannweite: 1000 mm
- max. Flügelhöhe: 2800 mm

Zubehör

- Es ist komplett unsichtbar in Profilen mit allem Zubehör eingestellt.
- Wartungsarmes und absolut rostfreies, sicheres Zubehör.
- Interne und externe Verriegelungsoptionen
- Durch das neue Design-Schloss kann wahlweise von rechts oder links verriegelt werden.
- Türgriff aus verchromtem Edelstahl
- Zubehöroption in schwarzer Farbe

Montage

- Die Flügel sind mit 2 horizontal beweglichen und wartungsfreien Rädern ausgestattet.
- Im Bewegungssystem werden hochwertige, mit Polyamid beschichtete Lager verwendet.
- In den Lagern werden Edelstahlkomponenten verwendet
- Geräuscharme, verschleißarme und heiß-kältebeständige Schaufelprofile



SCS-L GLASSCHIEBESYSTEM (OHNE



Genießen Sie Ihre Räume mit dem SCS-L Schiebeglassystem, das das innere und äußere Erscheinungsbild Ihrer Gebäude aufwertet.

System	SCS-L Glasschiebesystem (ohne Schwelle)
Material	Aluminium - Glas
Glasarten	8-10 mm gehärtetes Glas

Profilsysteme

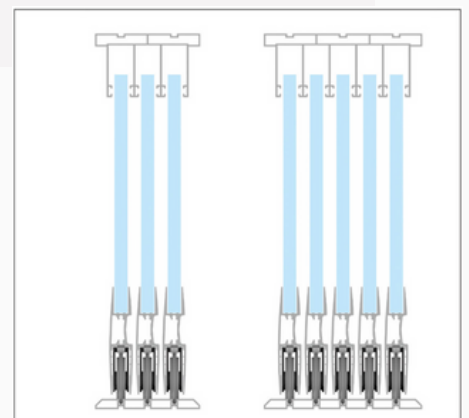
- Gerahmte Systemmerkmalserfassung mit Zwischenprofil
- Parkmöglichkeit rechts oder links mit schwellenlosem Unterschieneprofil
- 2 verschiedene Unterschiene- und Gehäuseprofiloptionen mit 3 und 5 Schienen
- max. Spannweite: 1000 mm
- max. Flügelhöhe: 2500 mm

Zubehör

- Es ist komplett unsichtbar in Profilen mit allem Zubehör eingestellt.
- Wartungsarmes und absolut rostfreies, sicheres Zubehör
- Interne und externe Verriegelungsoptionen
- Durch das neue Design-Schloss kann wahlweise von rechts oder links verriegelt werden
- Türgriff mit 2 verschiedenen Optionen, Edelstahl verchromt und Aluminium
- Zubehöroptionen in 2 Farben, schwarz und grau

Montage

- Die Flügel sind mit zwei unteren Rädern ausgestattet, die sich horizontal bewegen und wartungsfrei sind.
- Im unteren Bewegungssystem werden hochwertige, mit Polyamid beschichtete Lager verwendet.
- Geräuscharme, verschleißarme und heiß-kältebeständige Schaufelprofile



SCS-X GLASSCHIEBESYSTEM (ÜBERDACHT)



Genießen Sie Ihre Räume mit dem SCS-X-Schiebeglassystem, das das innere und äußere Erscheinungsbild Ihrer Gebäude aufwertet.

System	SCS-X Schiebenockensystem (Tür)
Material	Aluminium - Glas
Glasarten	8-10 mm gehärtetes Glas

Profilsysteme

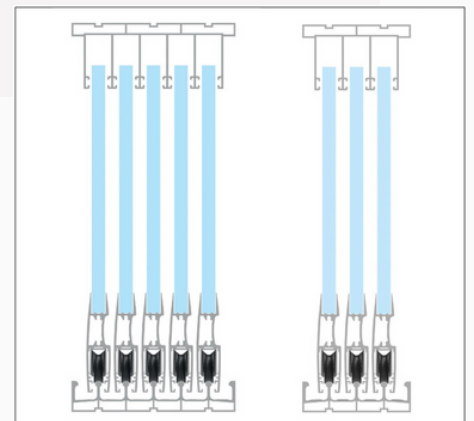
- Möglichkeit zur Verwendung an Stellen, die höher als der Boden sind, mit dem Schwellerunterschieneprofil
- Mit Schwellenprofil Möglichkeit, die Flügel rechts, links oder beidseitig zu parken
- 2 verschiedene Unterschiene- und Gehäuseprofiloptionen mit 3 und 5 Schienen
- max. Spannweite: 1000 mm
- max. Flügelhöhe: 2500 mm

Zubehör

- Es ist komplett unsichtbar in Profilen mit allem Zubehör eingestellt.
- Wartungsarmes und absolut rostfreies, sicheres Zubehör
- Interne und externe Verriegelungsoptionen
- Durch das neue Design-Schloss kann wahlweise von rechts oder links verriegelt werden
- Türgriff mit 2 verschiedenen Optionen, Edelstahl verchromt und Aluminium
- Zubehöroptionen in 2 Farben, schwarz und grau
- Option Metallsockelabdeckung

Montage

- Die Flügel sind mit 2 horizontal beweglichen und wartungsfreien Rädern ausgestattet.
- Im Bewegungssystem werden hochwertige, mit Polyamid beschichtete Lager verwendet.
- In den Lagern werden Edelstahlkomponenten verwendet
- Geräuscharme, verschleißarme und heiß-kältebeständige Schaufelprofile



SCS-T GLASSCHIEBESYSTEM (ÜBERDACHT)



Genießen Sie Ihre Räume mit dem SCS-T-Schiebeglassystem, das das innere und äußere Erscheinungsbild Ihrer Gebäude aufwertet.

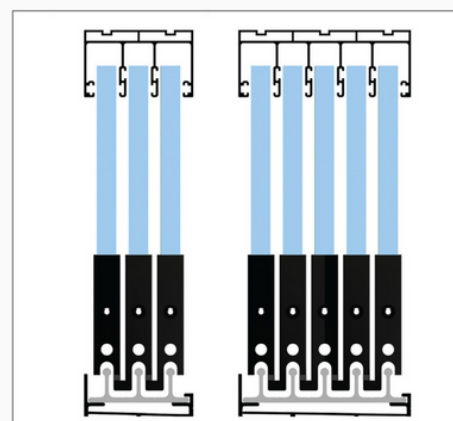
System	SCS-T Glasschiebesystem (überdacht)
Material	Aluminium - Glas
Glasarten	8-10 mm gehärtetes Glas

Profilsysteme

- Möglichkeit zur Verwendung an Stellen, die höher als der Boden sind, mit dem Schwellerunterschieneprofil
- Mit Schwellenprofil Möglichkeit, die Flügel rechts, links oder beidseitig zu parken
- 2 verschiedene Unterschiene- und Gehäuseprofiloptionen mit 3 und 5 Schienen
- max. Spannweite: 1000 mm
- max. Flügelhöhe: 2500 mm

Zubehör

- Bemalte und unbemalte Farboption



KDS 55 WÄRMEGEDÄMMTES FALTTÜRSYSTEM



Das wärmege­däm­mte Fal­ttür­sys­tem, das einen hohen Schutz vor Umwelteinflüssen bietet, ist für den Einsatz unter schwierigsten klimatischen Bedingungen ausgelegt und unterstreicht mit seinem modernen Erscheinungsbild auch optisch das Erscheinungsbild.

System	KDS 55 Wärmege­däm­mte Fal­ttür
Material	Aluminium - Glas
Glasarten	10-31 mm gehärtetes und wärmeisoliertes Glas

Profilsysteme

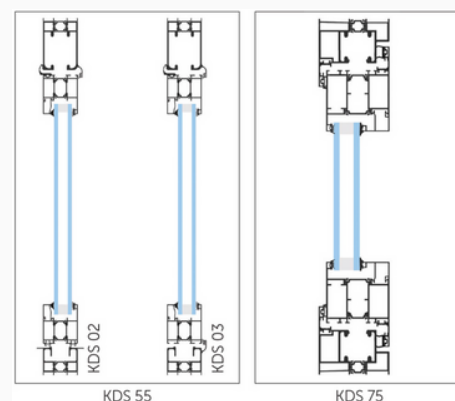
- max. Spannweite: 850 mm
- max. Flügelhöhe: 2800 mm
- Wir haben Modelle mit und ohne Schwelle, bitte achten Sie bei der Bestellung darauf.
- Profilbreite Unterschiene: 55 mm

Glaspräferenz

- 10-31 mm gehärtetes und wärmeisoliertes Glas

Farben

- Farboption für Profile: Eloxiert - RAL 7016 Anthrazit
- Farboption für Zubehör: Schwarz



KDS 75 WÄRMEGEDÄMMTES FALTTÜRSYSTEM



Es kann dank seiner Verwendung mit oder ohne Schwelle allen Arten von Anforderungen gerecht werden. Durch seine Faltsfunktion stellt es im geöffneten Zustand eine ununterbrochene Verbindung zwischen Außen- und Innenbereich her.

System	KDS 75 Wärmegedämmtes Faltsürsystem
Material	Aluminium - Glas
Glasarten	10-31 mm gehärtetes und wärmeisoliertes Glas

Profilsysteme

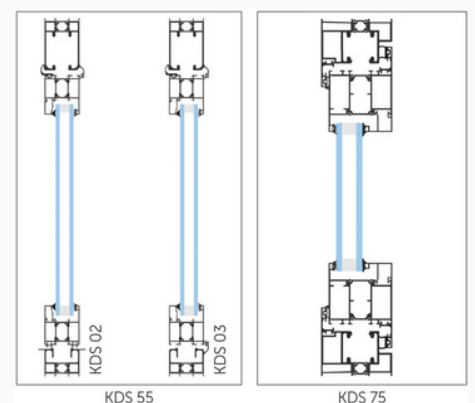
- max. Spannweite: 1000 mm
- max. Flügelhöhe: 3200 mm
- Wir haben nur das Schwellenmodell. Bitte achten Sie bei der Bestellung darauf.
- Profilbreite Untersiene: 75 mm

Glaspräferenz

- 10-31 mm gehärtetes und wärmeisoliertes Glas

Farben

- Farboption für Profile: Eloxiert - RAL 7016 Anthrazit
- Farboption für Zubehör: Schwarz



KCS OBEN HÄNGENDES FALTGLASSYSTEM



Mit KCS-Faltglassystemen ist es jetzt sehr einfach, Ihren Ganzjahresräumen Ästhetik und Vertrauen zu verleihen. Ein großer Vorteil des Systemaufbaus ist, dass es keine Führung oder Schwelle am Boden gibt.

System	KCS Oben hängendes Faltglassystem
Material	Aluminium - Glas
Glasarten	Gehärtet 10-12 mm

Profilsysteme

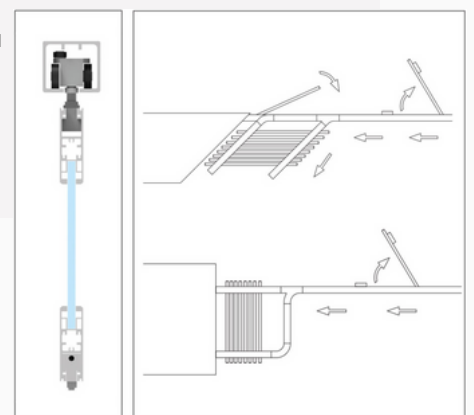
- Völlig rahmenlos, gleitet und schwenkt
- Flügel klappen nach innen
- Die Flügel können auf Wunsch nach rechts, links oder beidseitig geklappt werden.
- Profildesign mit oder ohne Seitenpfosten oder 2 verschiedene Seitenpfosten
- Die Höhe des Systems kann nach Ihren Wünschen angepasst werden.
- max. Spannweite: 1000 mm
- max. Blatthöhe: 4000 mm

Zubehör

- Es ist komplett unsichtbar in Profilen mit allem Zubehör eingestellt.
- Wartungsarmes und absolut rostfreies, sicheres Zubehör
- Mit Schwenkverschluss Entriegelungsmöglichkeit innen und außen
- Öffnungsmöglichkeiten mit manuellem und hydraulischem Türschließer
- Möglichkeit, die Flügel dank des seitlichen Schiebemechanismus aneinander zu befestigen
- Dank seitlichem Schiebemechanismus können die Flügel auf Wunsch separat am Boden befestigt werden.
- Verchromter Türgriff aus rostfreiem Edelstahl

Montage

- Die Flügel sind mit 2 horizontal beweglichen und wartungsfreien Rädern ausgestattet.
- Im Bewegungssystem werden hochwertige, mit Polyamid beschichtete Lager verwendet.
- In den Lagern werden Edelstahlkomponenten verwendet
- Geräuscharme, verschleißarme und heiß-kältebeständige Schaufelprofile



KCS-L AUFKLABBARES FALTGLASSYSTEM



Genießen Sie den Balkon jederzeit in Ihren Räumen mit dem System, das das innere und äußere Erscheinungsbild Ihrer Gebäude aufwertet.

System	KCS-L Aufklappbares faltglassystem
Material	Aluminium - Glas
Glasarten	Gehärtet 10mm

Profilsysteme

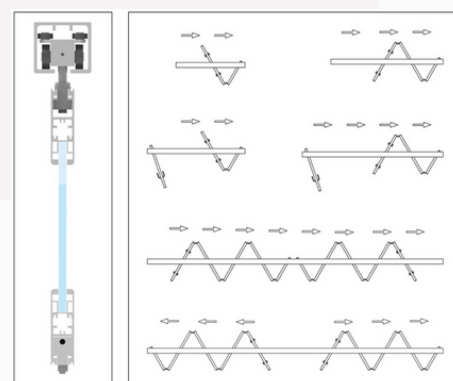
- Völlig rahmenlos, gleitet und schwenkt
- Flügel klappen nach innen
- Die Flügel können auf Wunsch nach rechts, links oder beidseitig geklappt werden.
- Profiloption mit oder ohne Seitenpfosten oder 2 verschiedene Seitenpfosten
- Die Höhe des Systems kann nach Ihren Wünschen angepasst werden.
- max. Spannweite: 800 mm
- max. Flügelhöhe: 2800 mm

Zubehör

- Es ist komplett unsichtbar in Profilen mit allem Zubehör eingestellt.
- Wartungsarmes und absolut rostfreies, sicheres Zubehör
- Mit Schwenkverschluss Enriegelungsmöglichkeit innen und außen
- Öffnungsmöglichkeiten mit manuellem und hydraulischem Türschließer
- Möglichkeit, die Flügel dank des seitlichen Schiebemechanismus aneinander zu befestigen
- Dank seitlichem Schiebemechanismus können die Flügel auf Wunsch separat am Boden befestigt werden.
- Verchromter Türgriff aus rostfreiem Edelstahl
- Optional kann es in allen RAL-Farben lackiert werden.

Montage

- Farboption für Profile: Eloxiert - RAL 7016 Anthrazit
- Farboption für Zubehör: Schwarz Die Flügel sind mit 2 horizontal beweglichen und wartungsfreien Rädern ausgestattet.
- Im Bewegungssystem werden hochwertige, mit Polyamid beschichtete Lager verwendet.
- In den Lagern werden Edelstahlkomponenten verwendet
- Geräuscharme, verschleißarme und heiß-kältebeständige Schaufelprofile



VGS GUILLOTINE-SYSTEM



Es ist ein System, das überlegene Schutz- und Sicherheitsmaßnahmen mit ästhetischem Design kombiniert und Ihre Räume zu einer geeigneten Umgebung für alle Jahreszeiten macht.

System	VGS Guillotine-System
Material	Aluminium - Glas
Glasarten	8 mm gehärtetes Glas

Profilsysteme

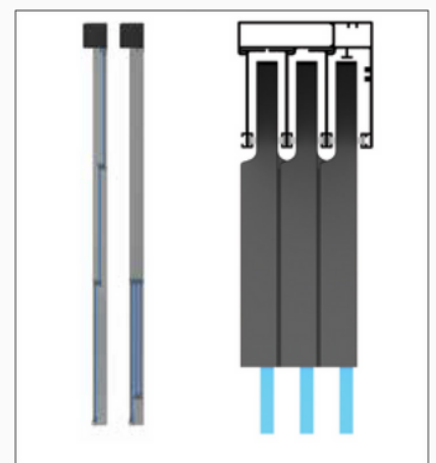
- 8 mm gehärtetes Glas

Zubehör

- Es ist komplett unsichtbar in Profilen mit allem Zubehör eingestellt.
- Wartungsarmes und komplett rostfreies, sicheres Zubehör,
- Somfy kann mit Motorsystemen bis 120 N verwendet werden.
- Die Paneele bewegen sich mit dem Gurtsystem.
- Seitenwandabdeckungen verleihen dem System ein schönes Aussehen.

Montage

- Maximale Höhe: 3000 mm Breite beträgt 4000 mm.



VGS PLUS ISOLIERGLAS ABWISCHBARES GUILLOTINE-SYSTEM



Unser ferngesteuertes VGS-PLUS-System, das mit seiner Wischfunktion für eine praktische und einfache Reinigung entwickelt wurde, bietet eine komfortable und 100% einfache Reinigung für Ihre speziellen Projekte. Glasscheiben können per Fernbedienung geöffnet oder geschlossen werden. Es fungiert auch als Geländer, wenn es in Wohnprojekten vorkonstruiert wird. Für eine sichere Umgebung mit hohen Qualitätsansprüchen können Sie das automatische, löschbare VGS-PLUS-System wählen.

System	VGS Plus Isolierglas abwischbares Guillotine-System
Material	Aluminium - Glas
Glasarten	5+10,5+5 mm gehärtetes wärmeisoliertes Glas

Profilsysteme

- max. Breite: 4000 mm
- max. Höhe: 3000 mm
- Ferngesteuerter Somfy-Motor
- 5+10,5+5 mm gehärtetes wärmeisoliertes Glas

Zubehör

- Es ist komplett unsichtbar in Profilen mit allem Zubehör eingestellt.
- Wartungsarmes und komplett rostfreies, sicheres Zubehör,
- Somfy kann mit Motorsystemen bis 120 N verwendet werden.
- Die Paneele bewegen sich mit dem Gurtsystem.
- Seitenwandabdeckungen verleihen dem System ein schönes Aussehen.



VPS PERGOLA-SYSTEM



Genießen Sie den Balkon jederzeit in Ihren Räumen mit dem VBS-Glasbalkonsystem, das das innere und äußere Erscheinungsbild Ihrer Gebäude aufwertet.

System	VPS Pergola-System
Material	
Glasarten	

Profilsysteme

- Verdunkelungsstoff
- Ferngesteuerter Somfy-Motor
- Motor: 34 U/min
- Led - Tec Beleuchtungssystem
- Ferngesteuerter Dimmer
- Das VPS-Pergolasystem ist ein zusammenklappbares System, das Sie in 4 Jahreszeiten sicher in Ihren Räumen verwenden können.
- Die Profilfarben unseres Pergolasystems, die speziell nach den von Ihnen angegebenen Maßen hergestellt werden, können nach dem von Ihnen gewünschten RAL-Code lackiert werden.

Farbe

- Profilfarben: RAL-Farben

VCS BIOKLIMATISCHE PERGOLA



Es ist ein System, das überlegene Schutz- und Sicherheitsmaßnahmen mit ästhetischem Design kombiniert und Ihre Räume zu einer geeigneten Umgebung für alle Jahreszeiten macht.

System	VCS Bioklimatische Pergola
Material	6063 T5 Aluminium, Edelstahl und Delrin.
Glasarten	

Profilsysteme

- Lamellengröße 222 mm x 40 mm.
- Maximale Lamellenlänge 4000 mm.
- Flügelwinkel 0-11
- Gewicht 35 ≈ kg/m²
- 6063 T5 Aluminium, Edelstahl und Delrin.
- Geprüfte Beständigkeit gegen längere Sonneneinstrahlung. Zertifizierungen Schutz vor schädlichen UV-Strahlen.
- Motorisiertes System und Fernbedienung.
- Große Beständigkeit gegen Regenwetter, Schneewasser und Wind

VCS-T BIOKLIMATISCHE PERGOLA



Genießen Sie den Balkon jederzeit in Ihren Räumen und werten Sie das innere und äußere Erscheinungsbild Ihrer Gebäude auf.

System	VCS-T Bioklimatische Pergola
Material	6063 T5 Aluminium, Edelstahl und Delrin.
Glasarten	

Profilsysteme

- Lamellengröße 222 mm x 40 mm.
- Maximale Lamellenlänge 4000 mm.
- Flügelwinkel 0-11
- Alle von Ihnen gewählten Farben können nach dem RAL-Farbstandard aufgetragen werden.
- Geprüfte Beständigkeit gegen längere Sonneneinstrahlung.
- Zertifizierungen Schutz vor schädlichen UV-Strahlen.
- Gewicht 35 ≈ kg/m²
- Motorisiertes System und Fernbedienung.
- Große Beständigkeit gegen Regenwetter, Schneewasser und Wind.

VRS-TERRASSENSYSTEME



Es ist ein System, das überlegene Schutz- und Sicherheitsmaßnahmen mit ästhetischem Design kombiniert und Ihre Räume zu einer geeigneten Umgebung für alle Jahreszeiten macht.

System	VRS-Terrassensysteme
Material	6063 T5 Aluminium, Edelstahl und Delrin.
Glasarten	

Profilsysteme

- Große Beständigkeit gegen Regenwetter, Schneewasser und Wind.
- max. Breite: 3000 mm
- max. Länge: 3000 mm

WIR VERARBEITEN ALUMINIUM & GLAS VON
MEISTERHAND!



**KOMMUNIK
ATION**

Kayabaşı Nachbarschaft 6381.
Straße Nein:5 Kocasinan/
Kayseri / Truthahn

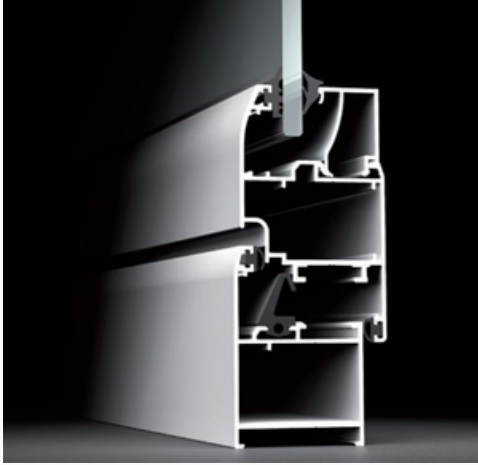
+90 0352 339 61 45
www.tanercambalkon.com



Taner Cam
2022

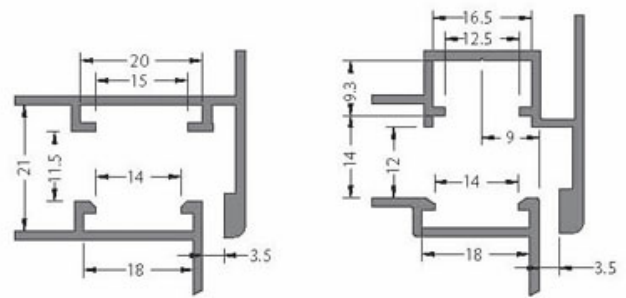
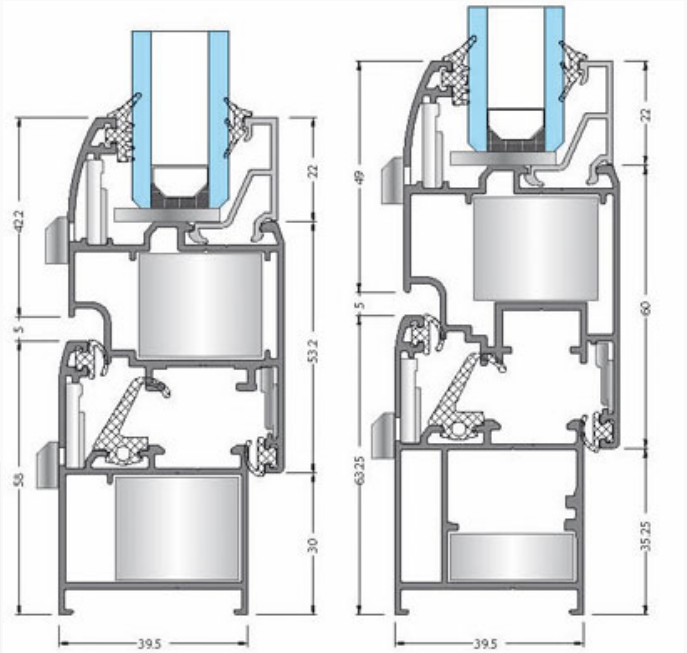
Wir produzieren professionelle
Faltglas-, Aluminiumtür- und
Fenstersysteme, die Ihren Räumen
das Aussehen und die Funktionalität
verleihen, die sie verdienen.

40C ALUMINIUM-TÜRFENSTERSYSTEM



- Gehäusebreite: 40 mm
- Flügelbreite: 45 mm
- Wandstärke: 1,2 - 1,3 mm
- Einfache Montage und Zubehörversorgung durch Zubehörkanal nach Euronorm,
- Der umlaufende Kanal ist für 9 Achsen und 20 mm Scharniermontageabstand geeignet.
- Alle Dichte sind aus EPDM
- Glaseinsatzbereich 4 - 22 mm
- Anwendung mit mittlerem Docht als Wasser- und Staubfänger
- Praktische und perfekte Eckverbindung mit Eckkeil und Stiftverbindungsmöglichkeit,
- Sicheres Luft- und Wasserableitungssystem,
- Möglichkeit, funktionale Fenster und Türen mit speziellen Profilen herzustellen, die für Standard- und Sonderwinkel geeignet sind,

Produktzeichnungen



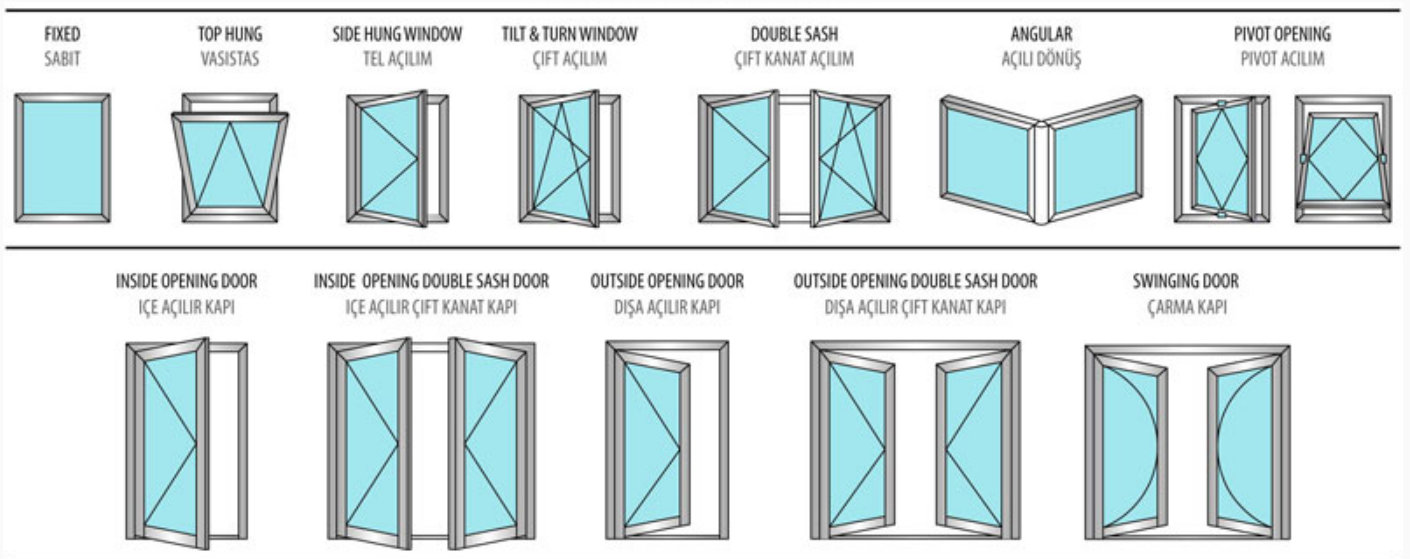
Euro Groove Section 1

Standart Avrupa Kanal 1

Perimetric Section

PVC Kanal

Öffnungsarten

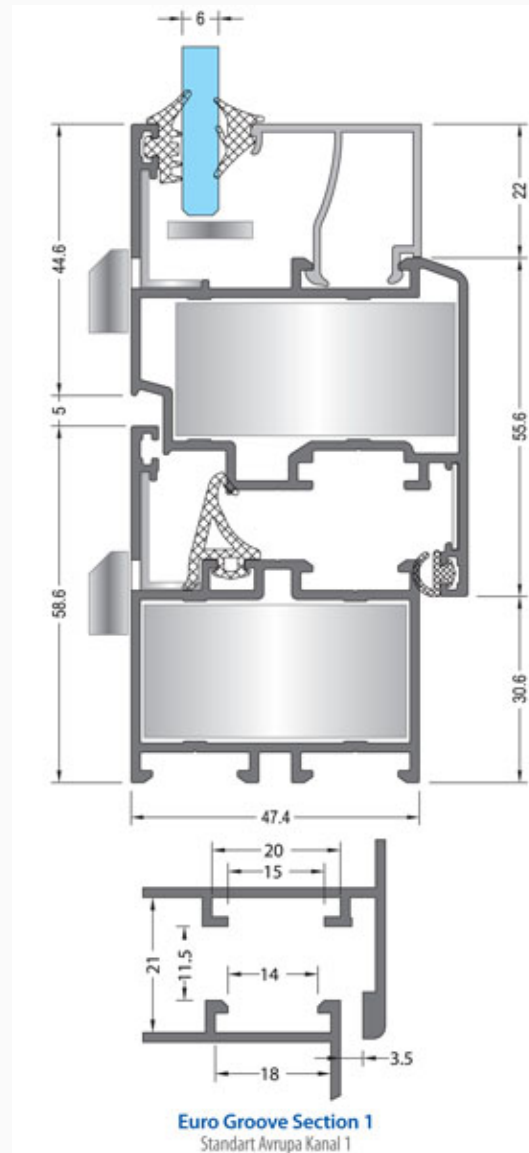


47C ALUMINIUM-TÜRFENSTERSYSTEM

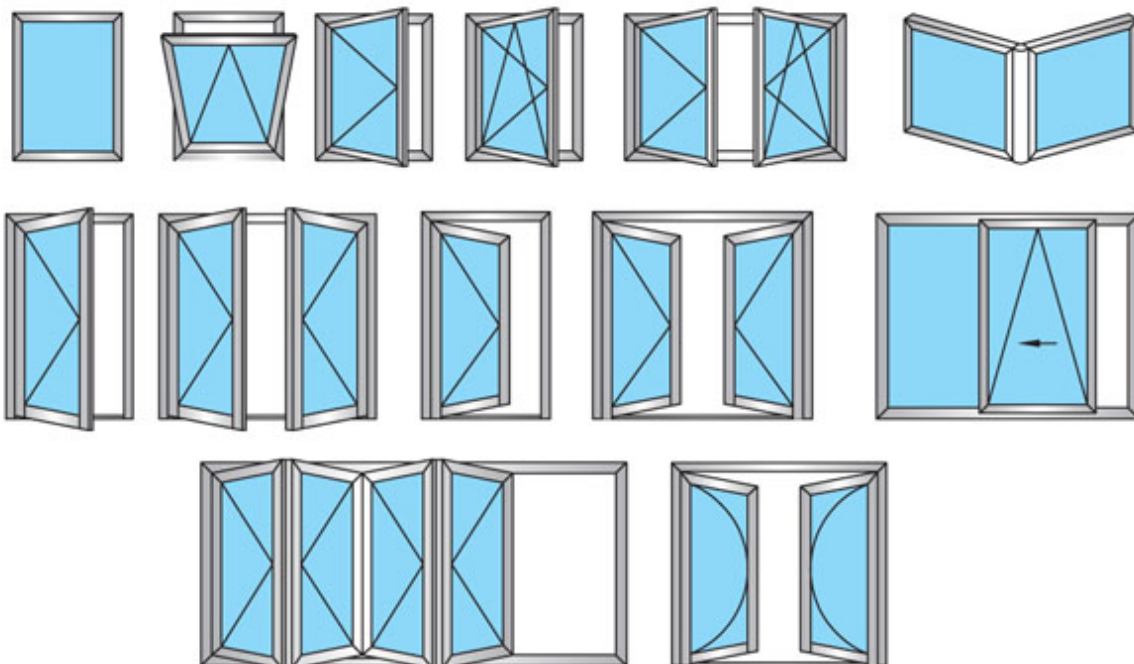


- Gehäusebreite: 47 mm
- Flügelbreite: 55 mm
- Wandstärke: 1,5 mm
- Einfache Montage und Zubehörversorgung durch den Euronorm-konformen Zubehörkanal.
- Alle Dichte sind aus EPDM
- Glaseinsatzbereich 4 - 24 mm
- Anwendung mit mittlerem Docht als Wasser- und Staubfänger
- Perfekte Eckverbindung mit Eckkeil
- Sicheres Luft- und Wasserableitungssystem
- Möglichkeit, funktionale Fenster und Türen mit speziellen Profilen herzustellen, die für Standard- und Sonderwinkel geeignet sind,

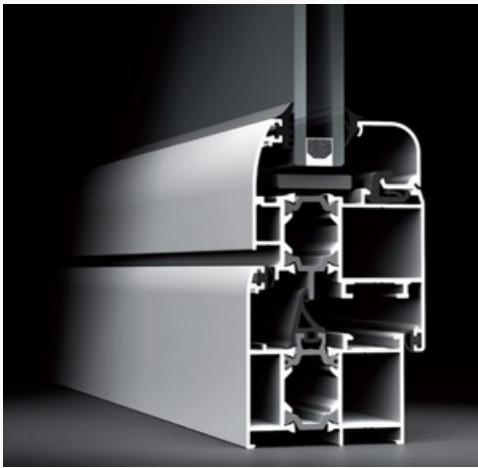
Produktzeichnungen



Öffnungsarten

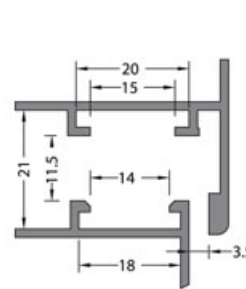
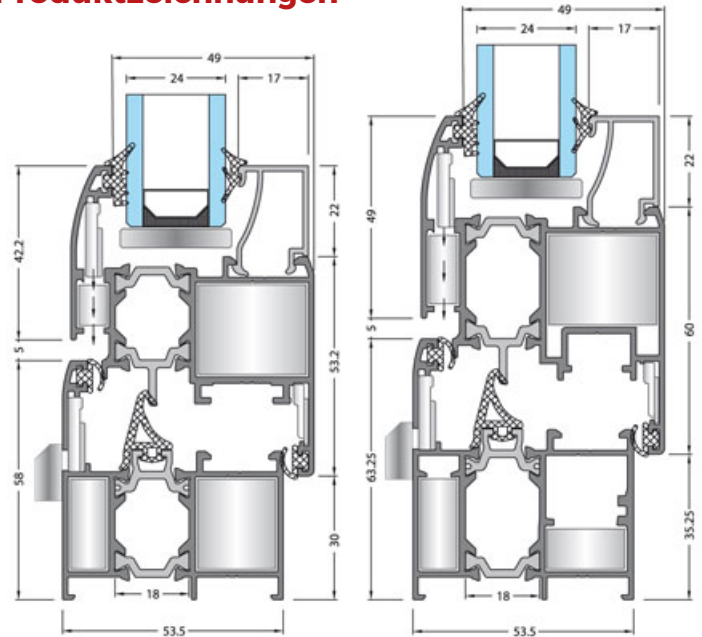


54T ALUMINIUM-TÜR-FENSTER-SYSTEM

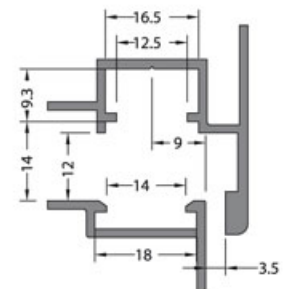


- Gehäusebreite: 54 mm
- Flügelbreite: 59 mm
- Wandstärke: 1,2 - 1,3 mm
- Hitzebarriere: 18 mm
- Wärmedurchlässigkeit: $U_f = 2,86 \text{ W/m}^2\text{K}$
- Einfache Montage und Zubehörversorgung durch Zubehörkanal nach Euronorm,
- Der umlaufende Kanal ist für 9 Achsen und 20 mm Scharniermontageabstand geeignet.
- Alle Isolatoren sind aus POLYAMID, alle Dichte aus EPDM.
- Der Glaseinsatzbereich beträgt 17 - 24 mm.
- Wasser- und staubabweisende Anwendung mit mittlerem Dicht,
- Praktische und perfekte Eckkombination mit Eckkeil und Stiftverbindungsmöglichkeit,
- Sicheres Luft- und Wasserableitungssystem,
- Möglichkeit, funktionale Fenster und Türen mit speziellen Profilen herzustellen, die für Standard- und Sonderwinkel geeignet sind.

Produktzeichnungen

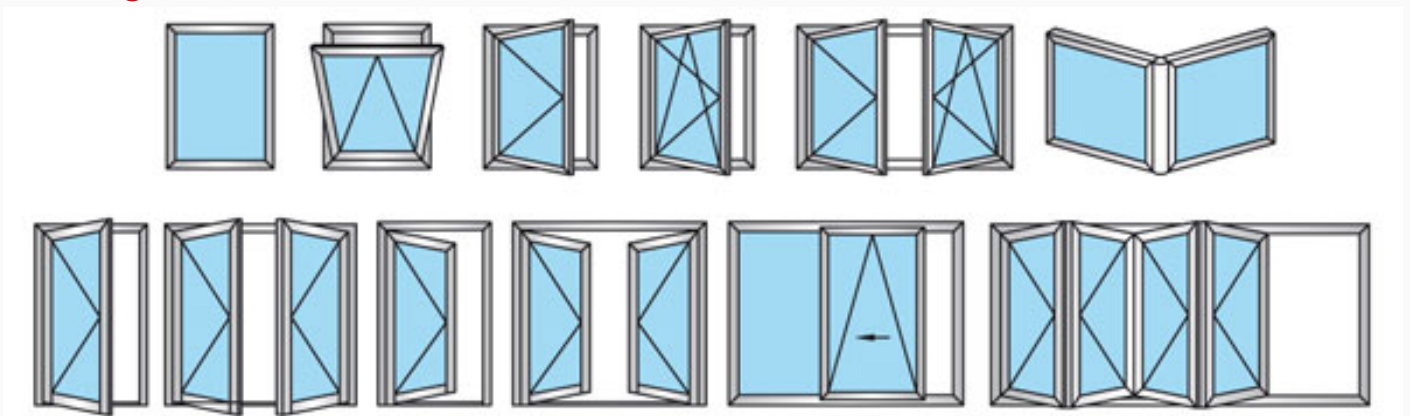


Euro Groove Section 1
Standard Avrupa Kanal 1



Perimetric Section
PVC Kanal

Öffnungsarten

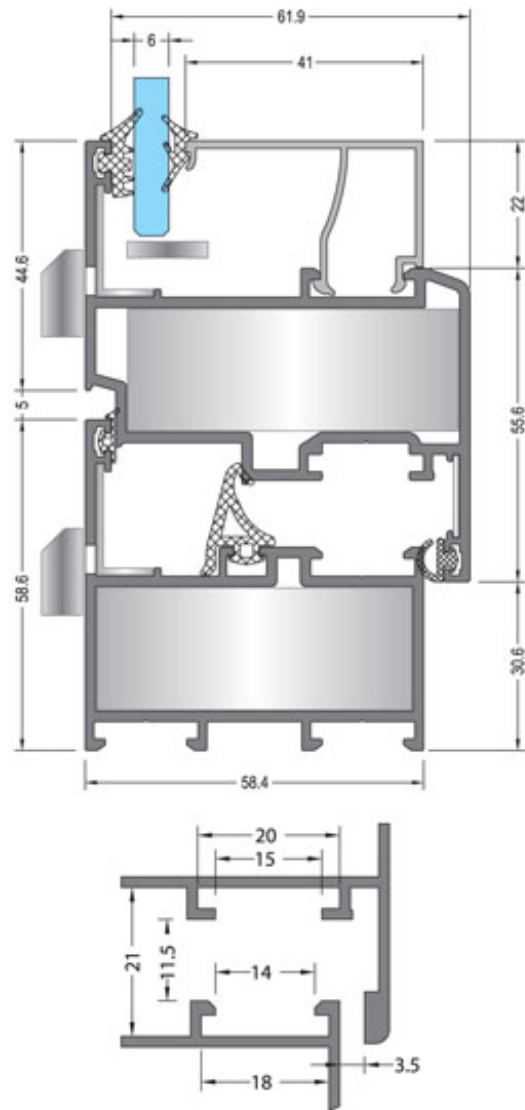


58C ALUMINIUM-TÜRFENSTERSYSTEM

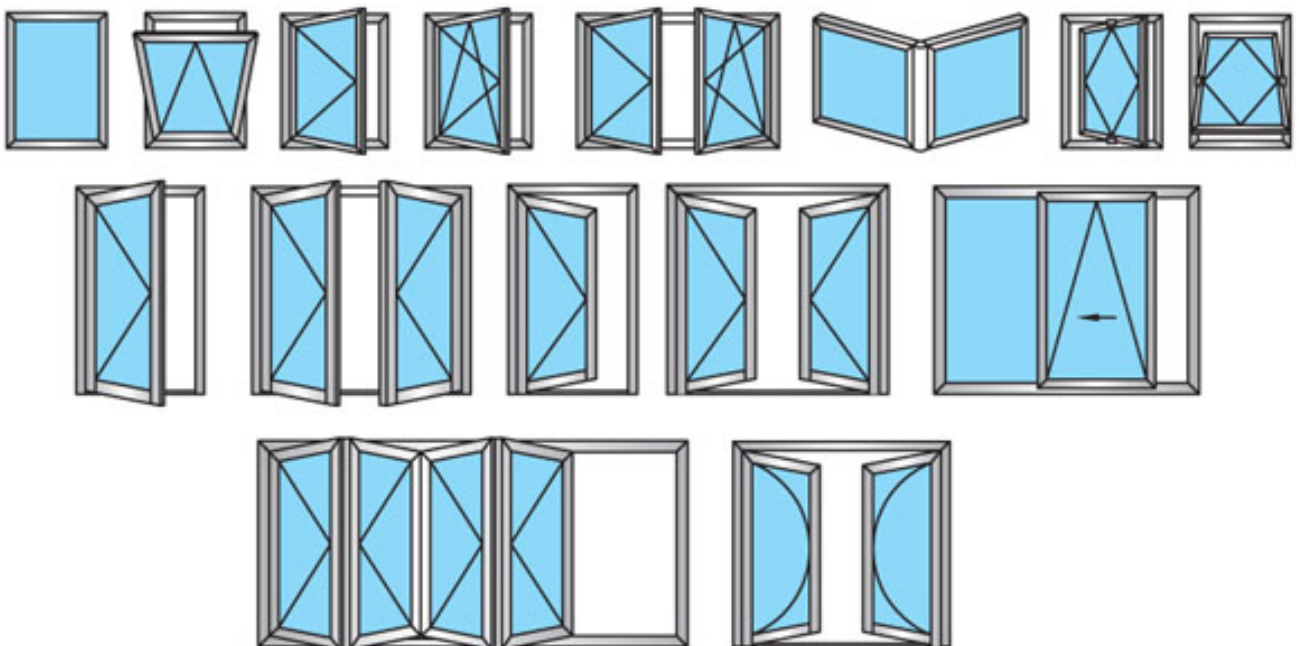


- Gehäusebreite: 58 mm
- Flügelbreite: 66 mm
- Wandstärke: 1,8 - 2 mm
- Einfache Montage und Zubehörversorgung durch den Euronorm-konformen Zubehörkanal.
- Alle Dochte sind aus EPDM
- Glaseinsatzbereich 4 - 24 mm
- Anwendung mit mittlerem Docht als Wasser- und Staubfänger
- Perfekte Eckverbindung mit Eckkeil
- Sicheres Luft- und Wasserableitungssystem
- Möglichkeit, funktionale Fenster und Türen mit speziellen Profilen herzustellen, die für Standard- und Sonderwinkel geeignet sind,

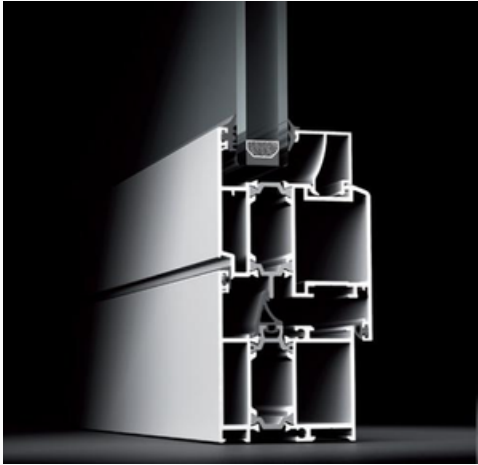
Produktzeichnungen



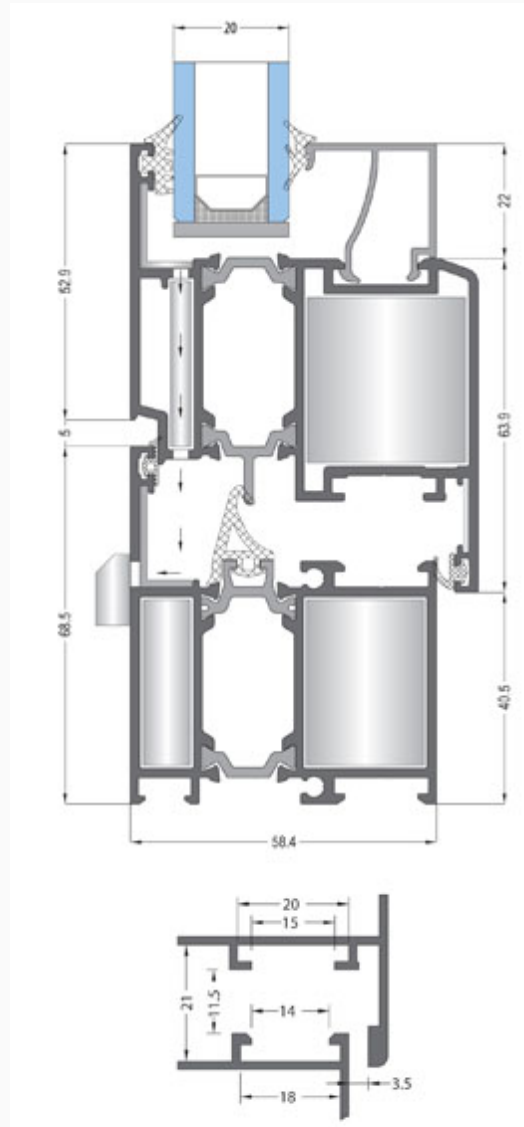
Öffnungsarten



58T ALUMINIUM-TÜRFENSTERSYSTEM

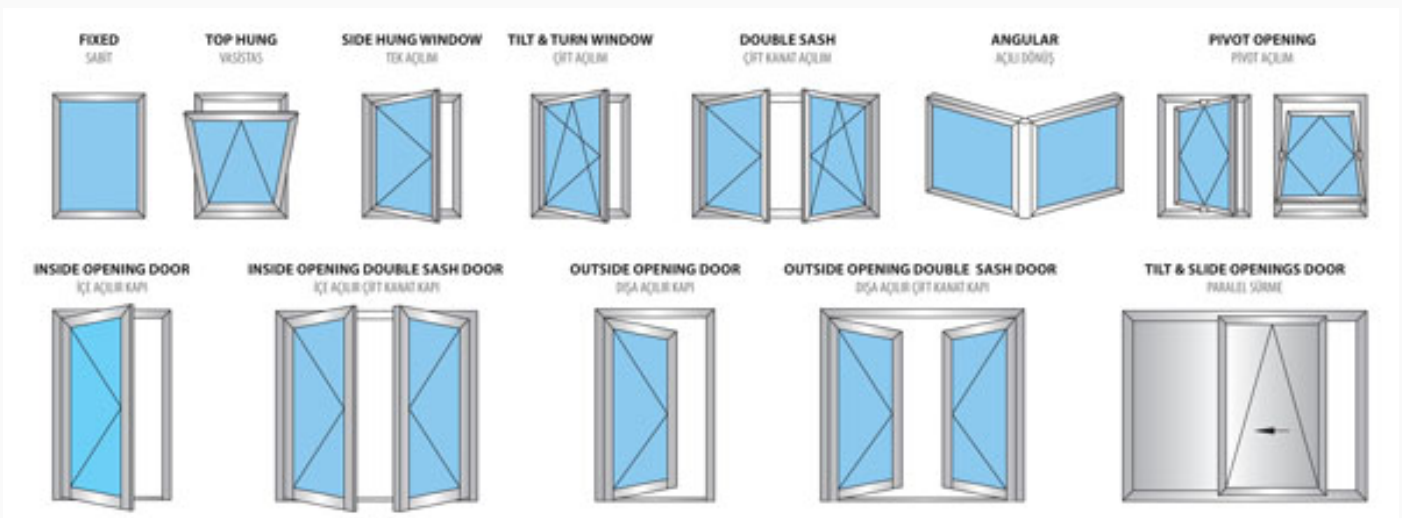


Produktzeichnungen



- Gehäusebreite: 58 mm
- Flügelbreite: 66 mm
- Wandstärke: 1,8 - 2 mm
- Hitzebarriere: 18 mm
- Wärmedurchlässigkeit: $U_f = 2,96 \text{ W/m}^2\text{K}$
- Einfache Montage und Zubehörversorgung durch Zubehörkanal nach Euronorm,
- Alle Isolatoren sind aus POLYAMID, alle Dichte aus EPDM.
- Glaseinsatzbereich 4 – 34 mm.
- Wasser- und staubabweisende Anwendung mit mittlerem Docht,
- Perfekte Eckkombination mit Eckkeiloption,
- Sicheres Luft- und Wasserableitungssystem,
- Möglichkeit, funktionale Fenster und Türen mit speziellen Profilen herzustellen, die für Standard- und Sonderwinkel geeignet sind.

Öffnungsarten

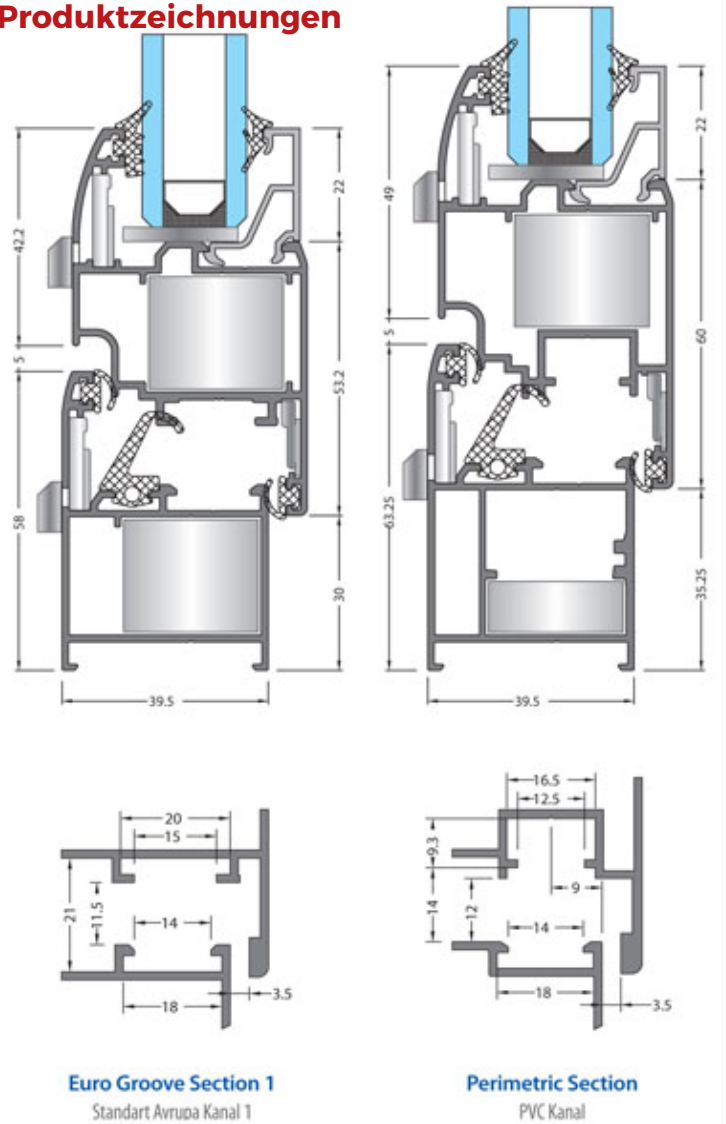


59T ALUMINIUM-TÜRFENSTERSYSTEM

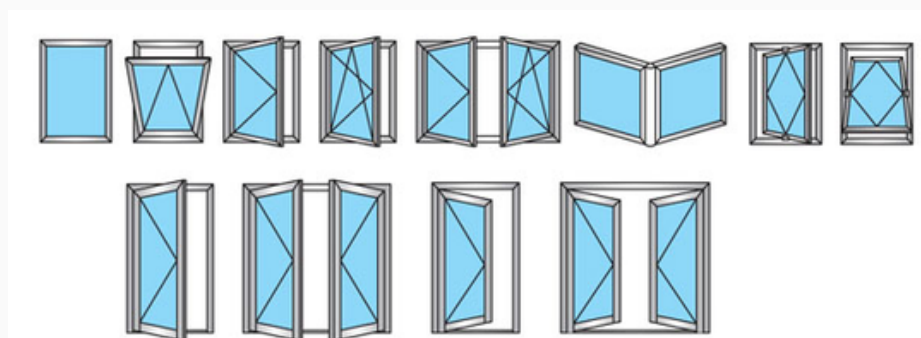


- Gehäusebreite: 59 mm
- Flügelbreite: 65 mm
- Wandstärke: 1,4 - 1,8 mm
- Hitzebarriere: 18 mm
- Wärmedurchlässigkeit: $U_f = 3,39 \text{ W/m}^2\text{K}$
- Einfache Montage und Zubehörversorgung durch Zubehörkanal nach Euronorm,
- Perimetrischer Kanal ist für 9 Achsen und 20 mm Kopfhörerabstand geeignet.
- Alle Isolatoren aus POLYAMID, alle Dichte aus EPDM,
- Der Glaseinsatzbereich beträgt 17 - 26 mm.
- Wasser- und staubabweisende Anwendung mit mittlerem Docht,
- Praktische und perfekte Eckverbindung mit Eckkeil und Stiftverbindungsmöglichkeit,
- Sicheres Luft- und Wasserableitungssystem,
- Möglichkeit, funktionale Fenster und Türen mit speziellen Profilen herzustellen, die für Standard- und Sonderwinkel geeignet sind.

Produktzeichnungen

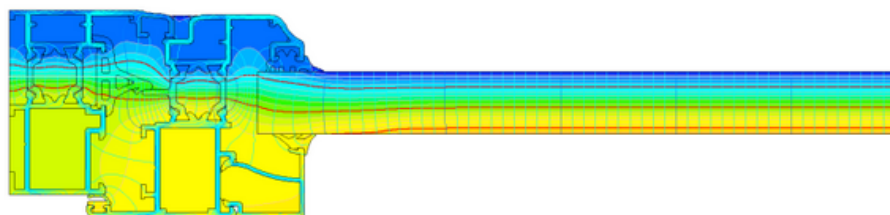


Öffnungsarten



Technische Daten

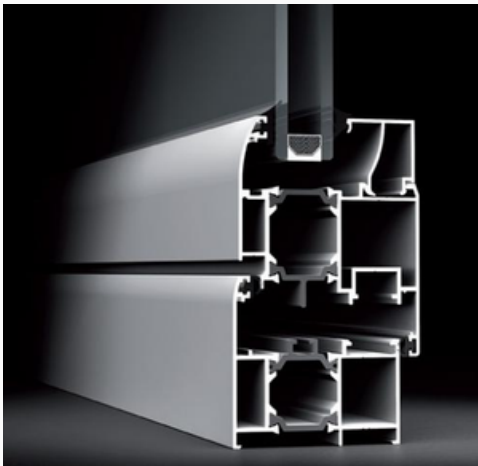
Thermische Leistung
59T
 $U_f = 3.39 \text{ W/m}^2 \text{ K}$



POWERED BY
 TECHNICAL MATRIC

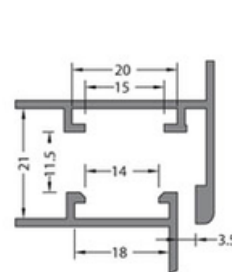
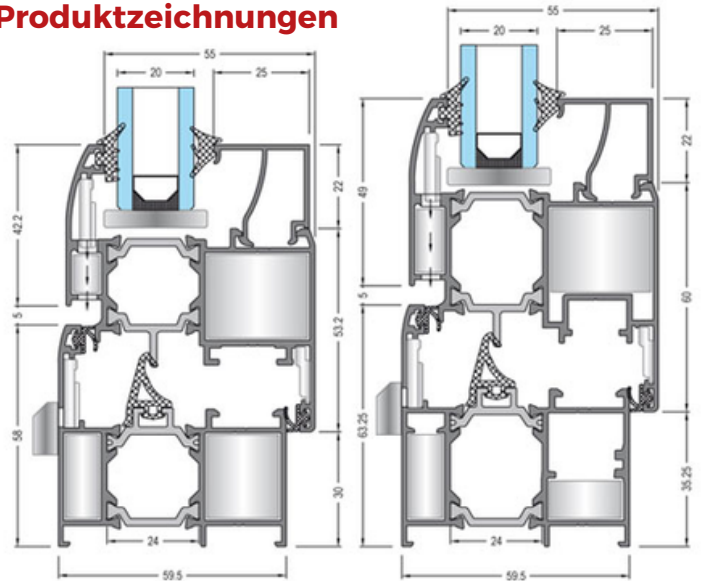


60T ALUMINIUM-TÜRFENSTERSYSTEM

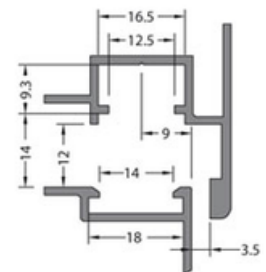


- Gehäusebreite: 60 mm
- Flügelbreite: 65 mm
- Wandstärke: 1,2 - 1,3 mm
- Hitzebarriere: 24 mm
- Wärmedurchlässigkeit: $U_f = 2,67 \text{ W/m}^2\text{K}$
- Einfache Montage und Zubehörversorgung durch Zubehörkanal nach Euronorm,
- Perimetrischer Kanal ist für 9 Achsen und 20 mm Kopfhörerabstand geeignet.
- Alle Isolatoren aus POLYAMID, alle Dichte aus EPDM,
- Glaseinsatzbereich 20 - 30 mm.
- Wasser- und staubabweisende Anwendung mit mittlerem Docht,
- Praktische und perfekte Eckkombination mit Eckkeil und Stiftverbindungsmöglichkeit,
- Sicheres Luft- und Wasserableitungssystem,
- Möglichkeit, funktionale Fenster und Türen mit speziellen Profilen herzustellen, die für Standard- und Sonderwinkel geeignet sind,

Produktzeichnungen

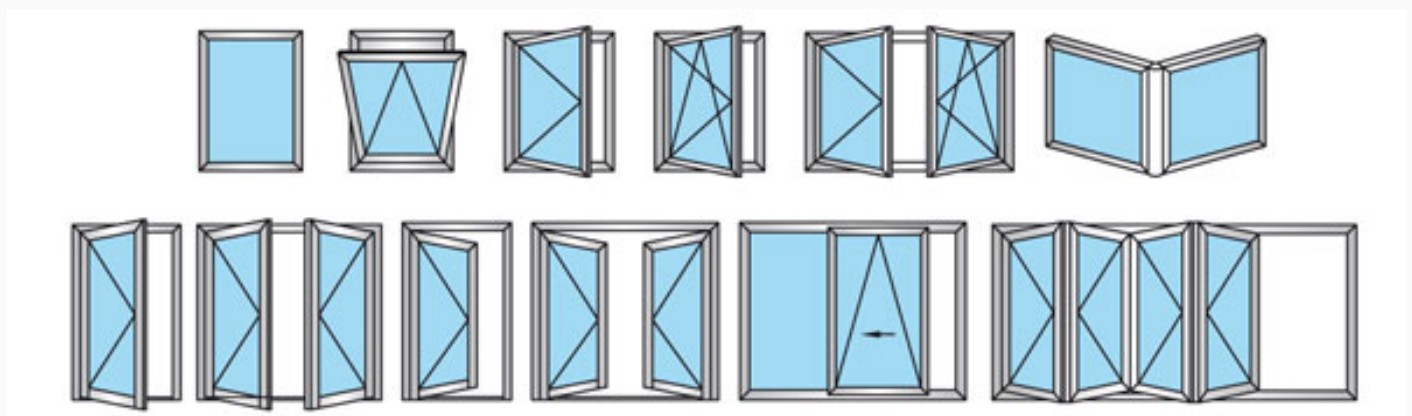


Euro Groove Section 1
Standart Avruga Kanal 1



Perimetric Section
PVC Kanal

Öffnungsarten

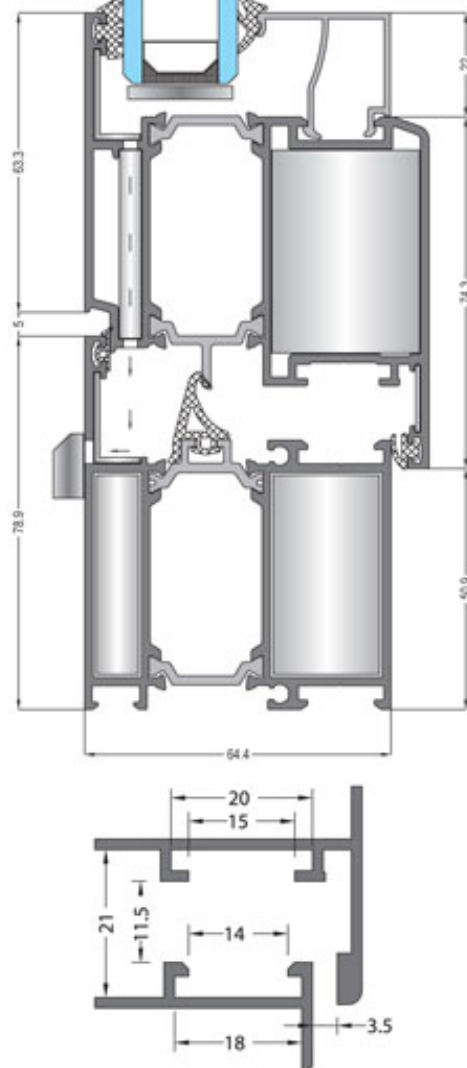


64T ALUMINIUM-TÜRFENSTERSYSTEM

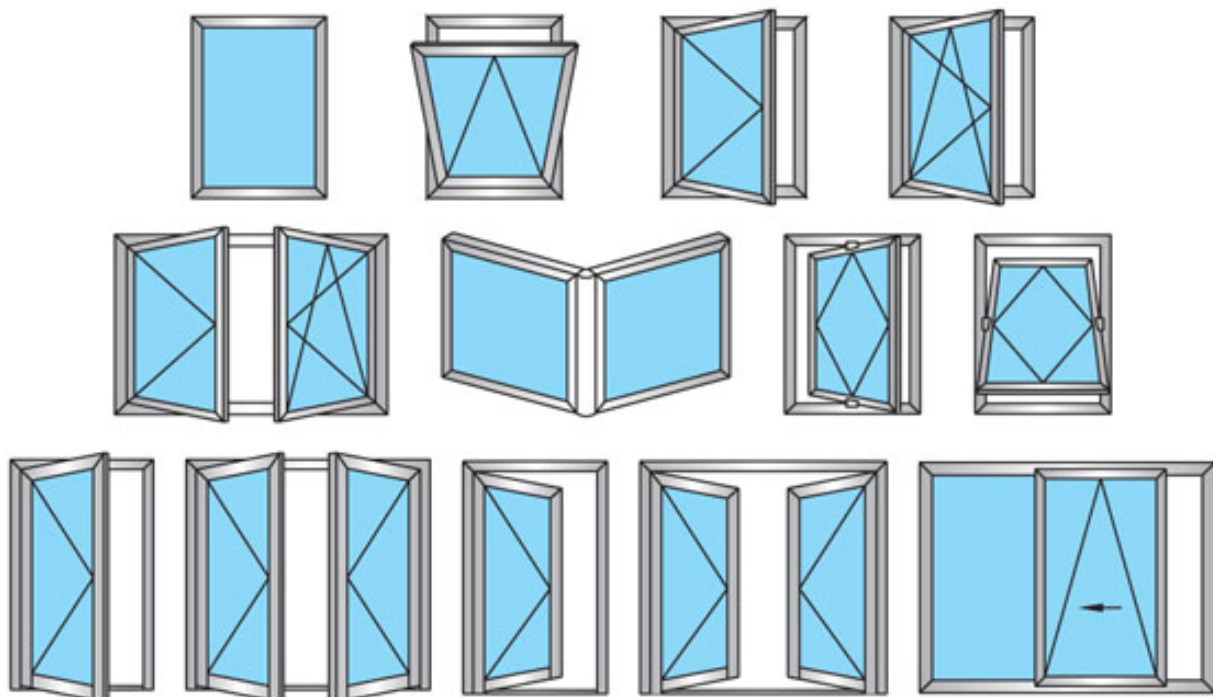


- Gehäusebreite: 64 mm
- Flügelbreite: 72 mm
- Wandstärke: 1,8 - 2 mm
- Hitzebarriere: 24 mm
- Wärmedurchlässigkeit: $U_f = 2,7 \text{ W/m}^2\text{K}$
- Einfache Montage und Zubehörversorgung durch Zubehörkanal nach Euronorm,
- Alle Isolatoren sind aus POLYAMID, alle Dichte aus EPDM.
- Glaseinsatzbereich 10 - 34 mm.
- Wasser- und staubabweisende Anwendung mit mittlerem Docht,
- Perfekte Eckkombination mit Eckkeiloption,
- Sicheres Luft- und Wasserableitungssystem,
- Möglichkeit, funktionale Fenster und Türen mit speziellen Profilen herzustellen, die für Standard- und Sonderwinkel geeignet sind.

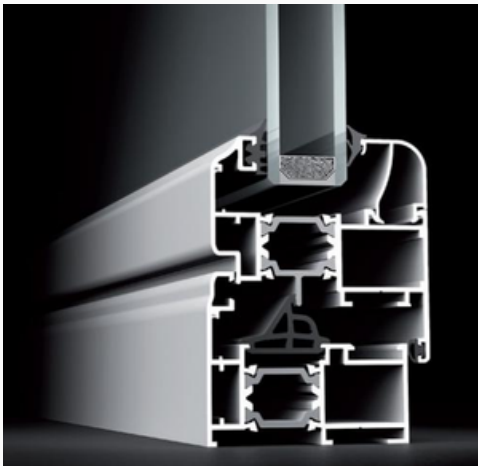
Produktzeichnungen



Öffnungsarten

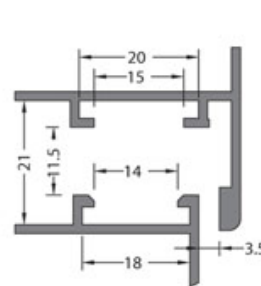
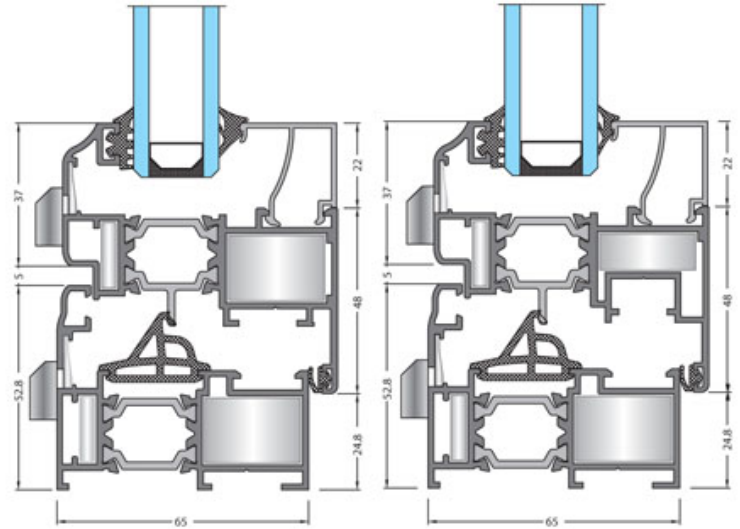


65T ALUMINIUM-TÜRFENSTERSYSTEM

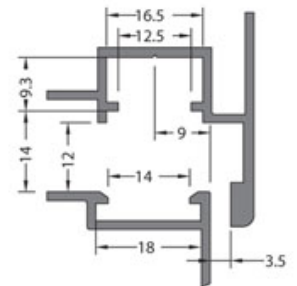


- Gehäusebreite: 65 mm
- Flügelbreite: 71 mm
- Wandstärke: 1,4 - 1,8 mm
- Hitzebarriere: 24 mm
- Wärmedurchlässigkeit: $U_f = 2,86 \text{ W/m}^2\text{K}$
- Einfache Montage und Zubehörversorgung durch Zubehörkanal nach Euronorm,
- Perimetrischer Kanal ist für 9 Achsen und 20 mm Kopfhörerabstand geeignet.
- Alle Isolatoren aus POLYAMID, alle Dichte aus EPDM,
- Glaseinsatzbereich 10– 34 mm.
- Wasser- und staubabweisende Anwendung mit mittlerem Docht,
- Praktische und perfekte Eckkombination mit Eckkeil und Stiftverbindungsmöglichkeit,
- Sicheres Luft- und Wasserableitungssystem,
- Möglichkeit, funktionale Fenster und Türen mit speziellen Profilen herzustellen, die für Standard- und Sonderwinkel geeignet sind.

Produktzeichnungen

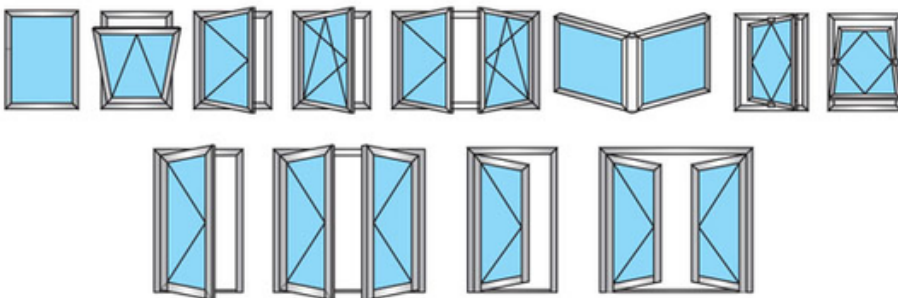


Euro Groove Section 1
Standart Avrupa Kanal 1



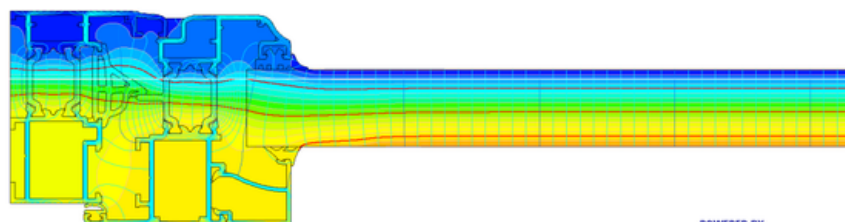
Perimetric Section
PVC Kanal

Öffnungsarten



Technische Daten

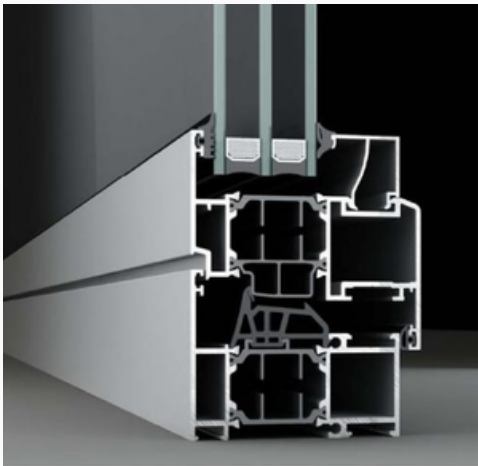
Thermische Leistung
65T
 $U_f = 2.86 \text{ W/m}^2 \text{ K}$



POWERED BY
 TECHNIFORM/BARTEC

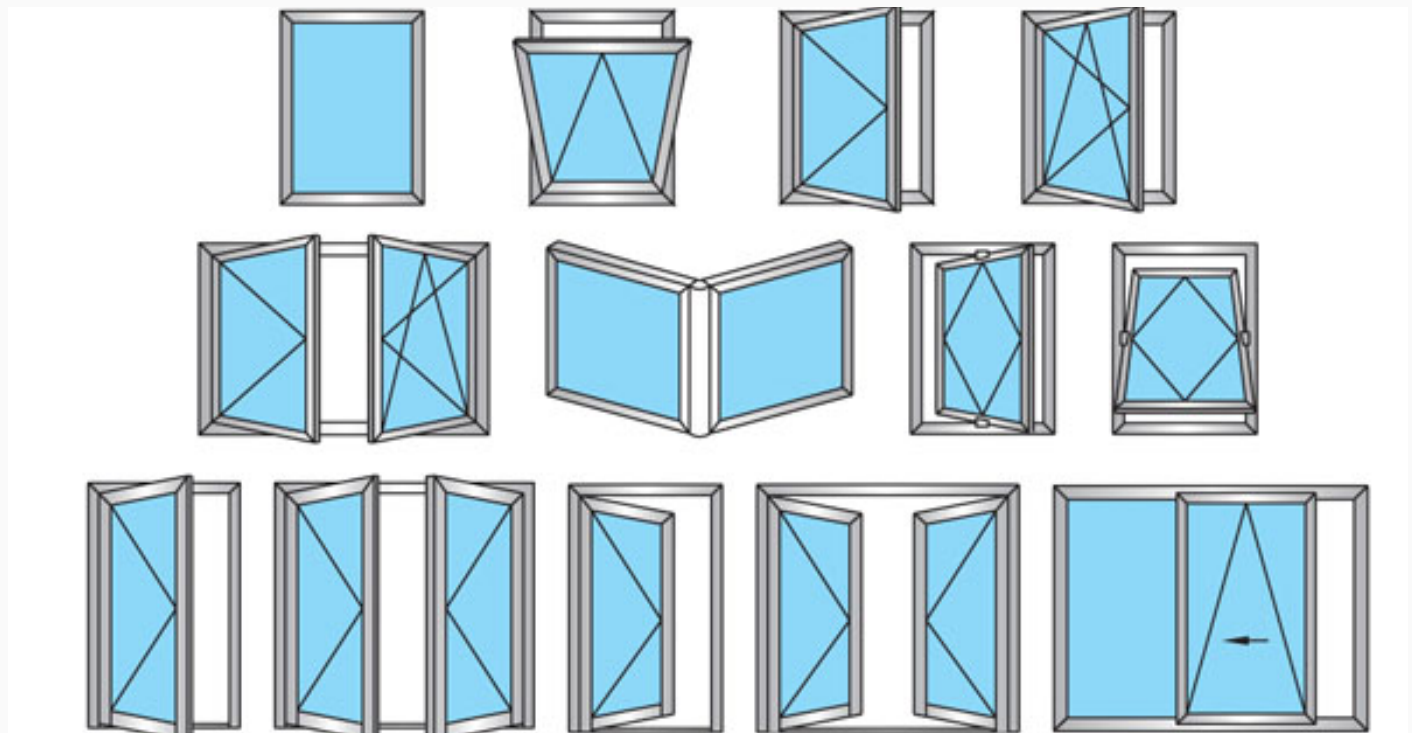


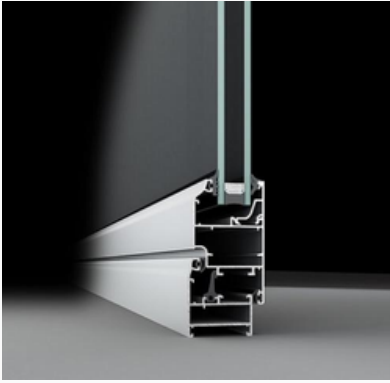
74T ALUMINIUM-TÜRFENSTERSYSTEM



- Gehäusebreite: 74 mm
- Flügelbreite: 82 mm
- Wandstärke: 1,8 - 2 mm
- Hitzebarriere: 34 mm
- Wärmedurchlässigkeit: $U_f = 2,33 \text{ W/m}^2\text{K}$
- Einfache Montage und Zubehörversorgung durch Zubehörkanal nach Euronorm,
- Alle Isolatoren sind aus POLYAMID, alle Dichte aus EPDM.
- Glaseinsatzbereich 24 - 50 mm.
- Wasser- und staubabweisende Anwendung mit mittlerem Docht,
- Perfekte Eckkombination mit Eckkeiloption,
- Sicheres Luft- und Wasserableitungssystem,
- Möglichkeit, funktionale Fenster und Türen mit speziellen Profilen herzustellen, die für Standard- und Sonderwinkel geeignet sind.

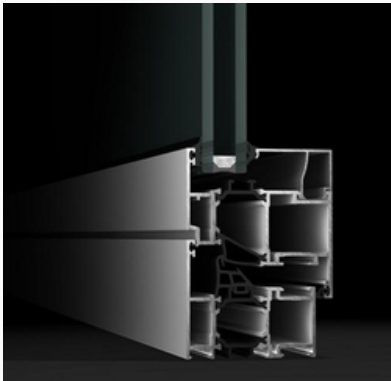
Öffnungsarten





36C ALUMINIUM-TÜRFENSTERSYSTEM

- Wirtschaftliche Lösungen mit leichten Profiloptionen,
- Tür- und Fensterlösungen mit einer Art Stiftverbindung,
- Optische Vielfalt mit flachen, ovalen, holzähnlichen Profilen.
- Unterschiedliche Öffnungsmöglichkeiten an Türen und Fenstern.



70T ALUMINIUM-TÜRFENSTERSYSTEM

- Praktische Anschlusslösung für Medienaufnahmen,
- Unterschiedliche Öffnungsmöglichkeiten an Türen und Fenstern,
- Sichere Luft- und Wasserableitung,
- Ästhetische und stabile Lösungen mit Mittelregisterprofilen mit unterschiedlichen statischen Werten und unterschiedlichen Formen.



70. ALUMINIUM-TÜRFENSTERSYSTEM

- Überlegene Leistung durch wärmedämmendes Füllmaterial,
- Praktische Anschlusslösung für Medienaufnahmen,
- Unterschiedliche Öffnungsmöglichkeiten an Türen und Fenstern,
- Sichere Luft- und Wasserableitung,
- Ästhetische und stabile Lösungen mit Mittelregisterprofilen mit unterschiedlichen statischen Werten und unterschiedlichen Formen,



84T ALUMINIUM-TÜRFENSTERSYSTEM

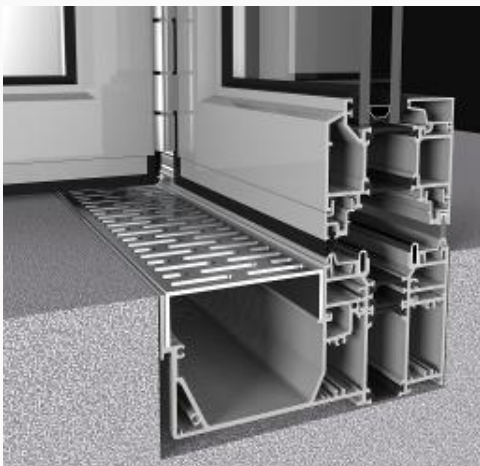
- Praktische Anschlusslösung für Medienaufnahmen,
- Unterschiedliche Öffnungsmöglichkeiten an Türen und Fenstern,
- Sichere Luft- und Wasserableitung,
- Haben unterschiedliche statische Werte und haben unterschiedliche Formen
- Ästhetische und stabile Lösungen mit mittleren Registrierungsprofilen,



84TH ALUMINIUM-TÜRFENSTERSYSTEM

- Überlegene Leistung durch wärmedämmendes Füllmaterial,
- Praktische Anschlusslösung für Medienaufnahmen,
- Unterschiedliche Öffnungsmöglichkeiten an Türen und Fenstern,
- Sichere Luft- und Wasserableitung,
- Ästhetische und stabile Lösungen mit Mittelregisterprofilen mit unterschiedlichen statischen Werten und unterschiedlichen Formen,

77BF ALUMINIUMTÜRSYSTEM



- Die Flügeltragfähigkeit beträgt 120 kg pro Flügel.
- Flügelhöhe bis zu 3,5 Meter
- 2 verschiedene visuelle Variationen für Flügel.
- Die Messer werden von unteren Lagern getragen.
- Einfache und verriegelte Armooptionen sind verfügbar.
- Es kann in verschiedenen Variationen bis zu 7 Flügeln angewendet werden.
- 45- und 90-Grad-Rahmenmontagealternativen.
- Press- und mechanische Eckverbindungsmöglichkeit für Rahmen und Flügel.
- Spannweite bis zu 1,2 Meter.

Technische Daten

- Gehäusetiefe 77
- Flügeltiefe 77
- Wandstärke 1,8 mm
- Gehäuseglasstärke 14 - 50 mm
- Hitzebarriere 24 - 32 mm

84FD ALUMINIUMTÜRSYSTEM



- Höchste Sicherheit durch Mehrfachverriegelung.
- Sicheres Luft- und Wasserableitungssystem.
- Leichter Durchgang dank der niedrigen Schwelle.
- Füllmöglichkeiten mit Glas, Aluminium einseitig und Aluminium beidseitig,
- Die Klinge wird dank ihrer Anti-Bimetall-Hitzebarriere nicht durch interne und externe Temperaturunterschiede beeinträchtigt.
- Kompatibel mit 84T- und 84TH-System.

Technische Daten

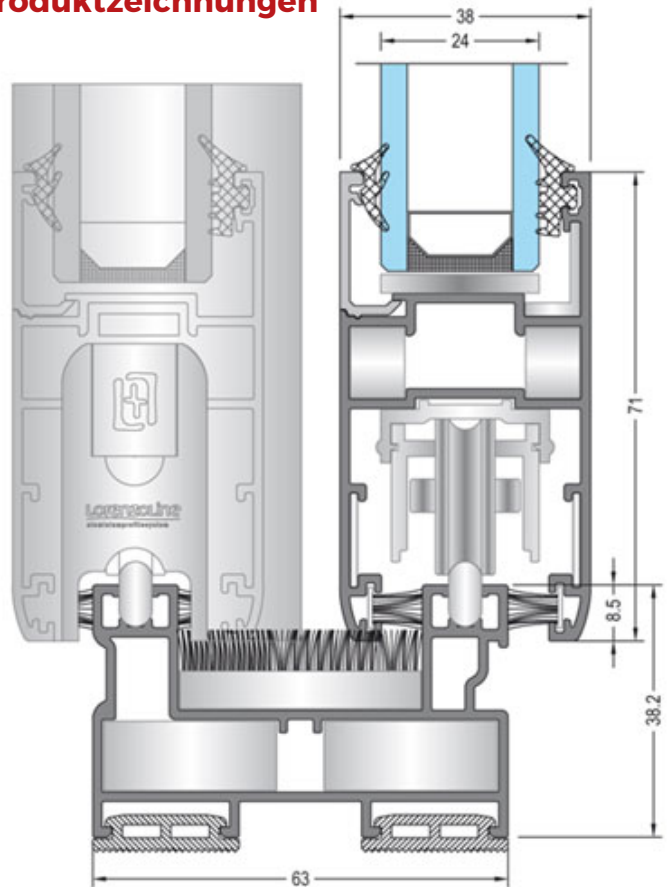
- Gehäusetiefe 84 mm
- Flügeltiefe 84 mm
- Wandstärke 1,8 - 2 mm
- Hitzebarriere 34 mm

38C ALUMINIUM-SCHIEBESYSTEM

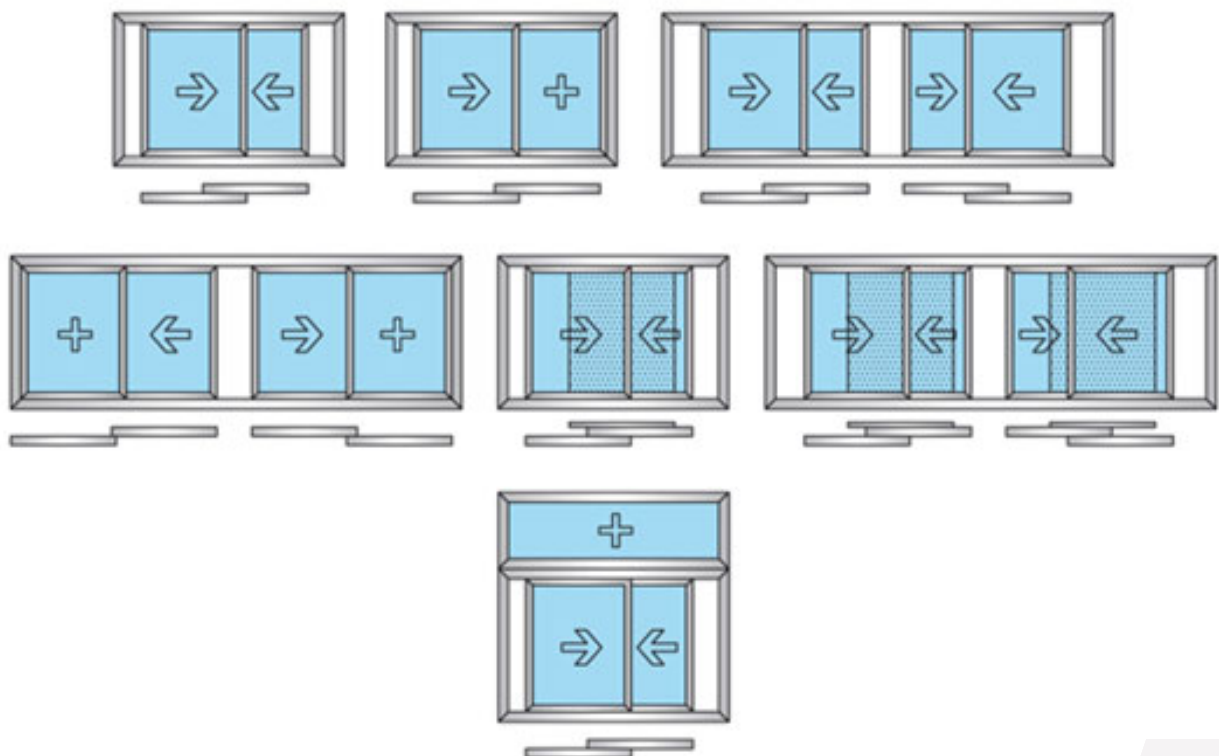


- Flügelbreite: 38 mm
- Glaseinsatzbereich 4 – 24 mm.
- Volle Leistung mit systemspezifischem Zubehör,
- Einfache Wartung durch austauschbares Schienenprofil.

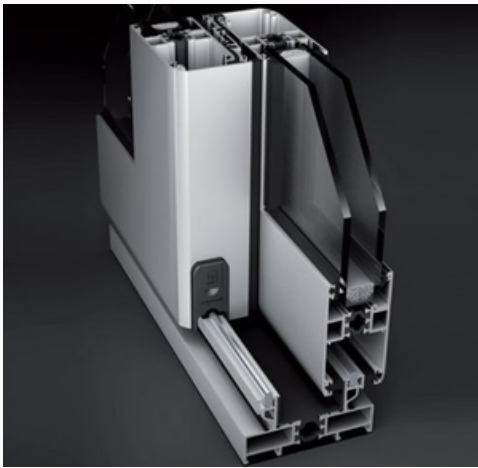
Produktzeichnungen



Öffnungsarten

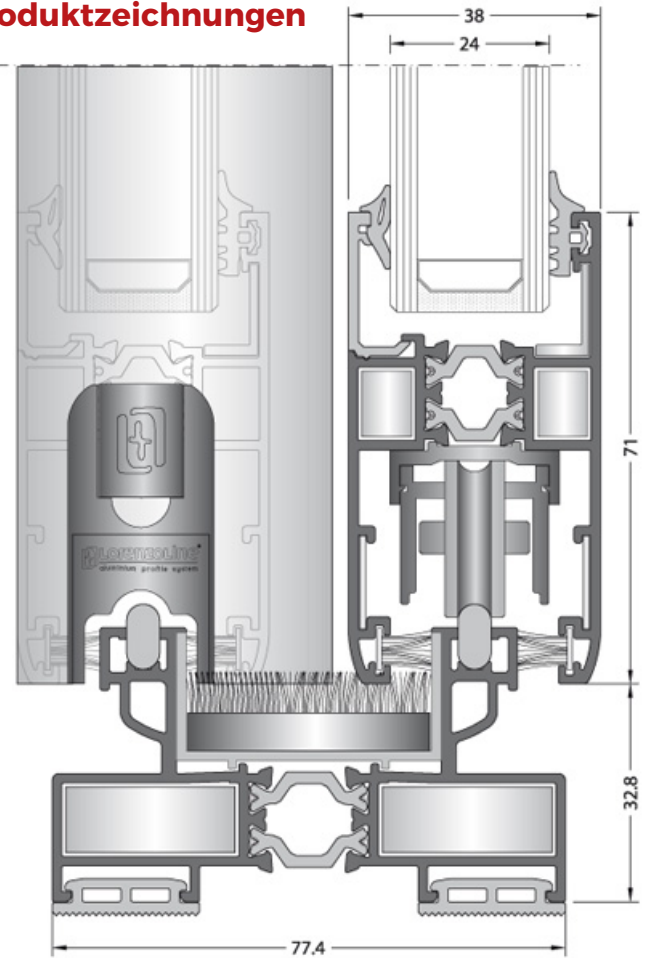


38T ALUMINIUM-SCHIEBESYSTEM

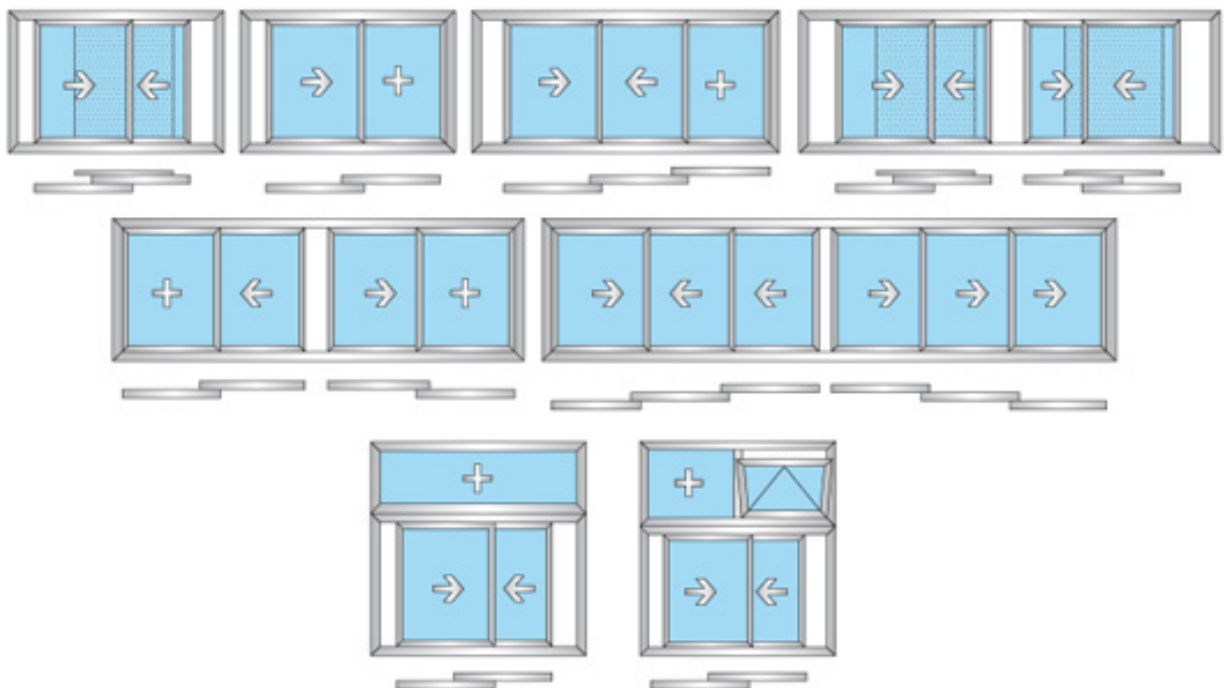


- Gehäusebreite: 77,4 mm
- Flügelbreite: 38 mm
- Wandstärke: 1,4 - 1,5 mm
- Hitzebarriere: 14,8 mm
- Wärmedurchlässigkeit: $U_f = 4,45 \text{ W/m}^2\text{K}$
- Glaseinsatzbereich 4 - 24 mm.
- Tragfähigkeit bis 120 kg,
- Volle Kompatibilität mit dem 60T-System,
- Volle Leistung mit systemspezifischem Zubehör,
- Einfache Wartung durch austauschbares Schienenprofil.

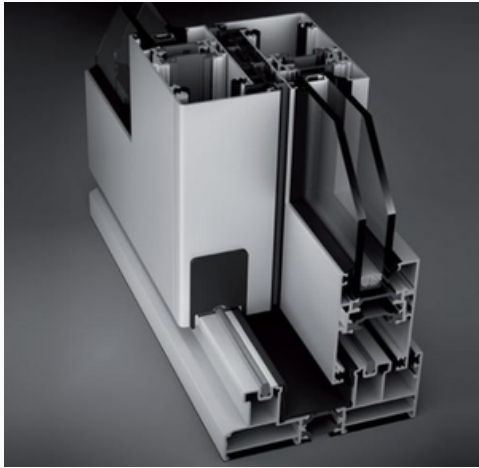
Produktzeichnungen



Öffnungsarten

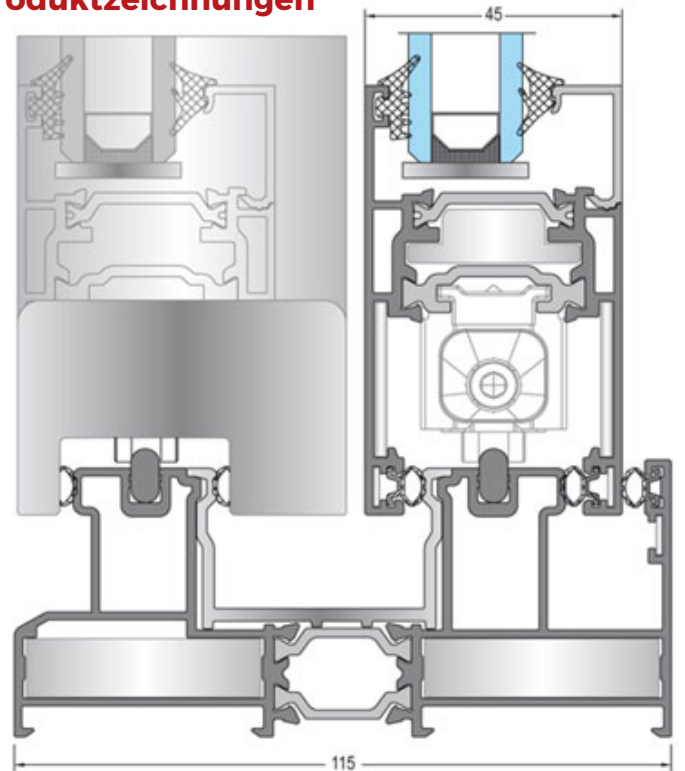


45T ALUMINIUM-SCHIEBESYSTEM

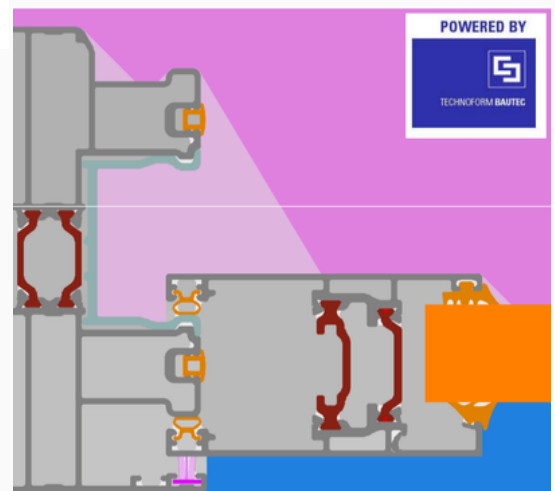
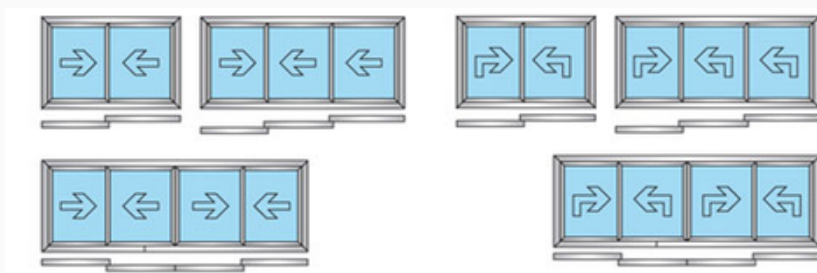


- Flügelbreite: 45 mm
- Hitzebarriere: 32 mm
- Wärmedurchlässigkeit: $U_f = 4,0 \text{ W/m}^2\text{K}$
- Glaseinsatzbereich 20 – 34 mm.
- Möglichkeit zum Schieben oder Heben-Schieben mit den gleichen Flügelprofilen,
- 2 Arten von Zubehöroptionen im Bereich von 90 kg und 200 kg im Schiebeyesystem,
- Einfache Wartung durch auswechselbares Schienenprofil,
- Einfache Montage durch Stiftverbindungen,
- Verwendung eines TPV-Dochts anstelle einer Bürste im Hebe-Schiebe-System.

Produktzeichnungen



Öffnungsarten

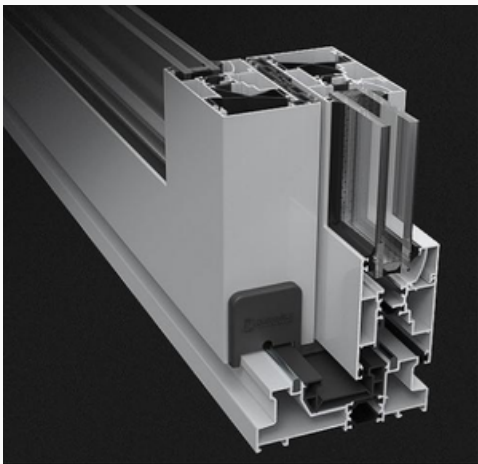


30C ALUMINIUM-SCHIEBESYSTEM



- 30C Schiebeyesystem; Mit seinen Lichtprofilen bietet es wirtschaftliche Lösungen.
- Es reduziert die Lager- und Herstellungskosten durch die Verwendung einer einzigen Art von Stiftverbindung in den Rahmen- und Flügelprofilen.
- Es kann problemlos im Innen- und Außenbereich bis zu bestimmten Abmessungen verwendet werden.

51LS ALUMINIUM-SCHIEBESYSTEM

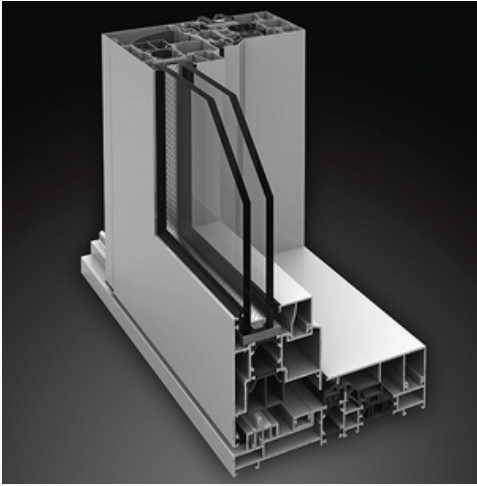


- 200 kg Tragfähigkeit,
- Möglichkeit, Lift Sliding und Sliding Doors mit den gleichen Profilen herzustellen,
- Hervorragende Luft- und Wasserisolierung dank EPDM und Verbunddochten,
- Maximales Sichtfeld durch 50 mm schmale Schelle,
- Praktische Anwendung mit systemspezifischen Zubehörlösungen,
- Fliegengitterlösung für alle Tresore,
- Hohe Türen durch verstärkte Profile,

Technische Daten

- 80kg Tragfähigkeit (120kg mit 4 Lagern),
- Möglichkeit, Lift Sliding und Sliding Doors mit den gleichen Profilen herzustellen,
- Maximales Sichtfeld durch 50 mm schmale Schelle,
- Praktische Anwendung mit systemspezifischen Zubehörlösungen,
- Fliegengitterlösung für alle Tresore,
- Hohe Türen durch verstärkte Profile,

72ES ZUGANTRIEBSSYSTEM



- 72ES Pull & Slide System arbeitet mit einem neuen Zubehörsystem in der Logik des Schließens von Fenstern. Damit ist es leistungstechnisch komplett von den Schiebeseystemen getrennt.

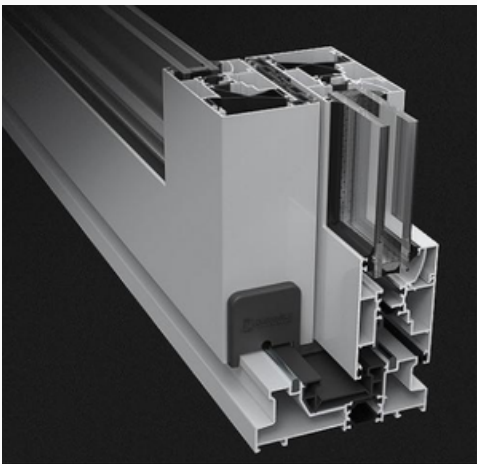
Auf diese Weise erfüllt es die Erwartungen an Orten, an denen hohe Leistung gefordert ist und insbesondere dort, wo ein Schiebeseystem gewünscht wird.

Gleichzeitig ist dank des im System integrierten, von außen unsichtbaren Soft-Close-Zubehörs

Die Klappe des Systems funktioniert wie ein manueller Antrieb und sorgt für leisen und sanften Bewegungskomfort beim Schließen und Öffnen.

- Kompatibel mit 64T-System,

72ESHI ALUMINIUM-SCHIEBESYSTEM



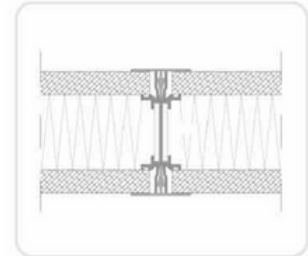
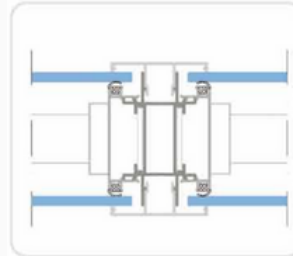
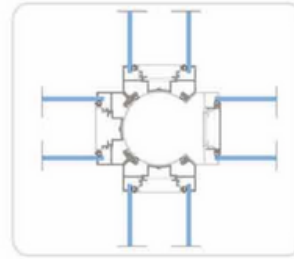
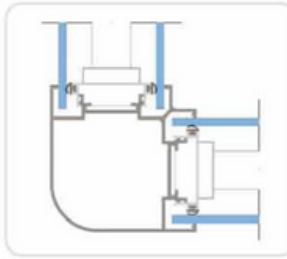
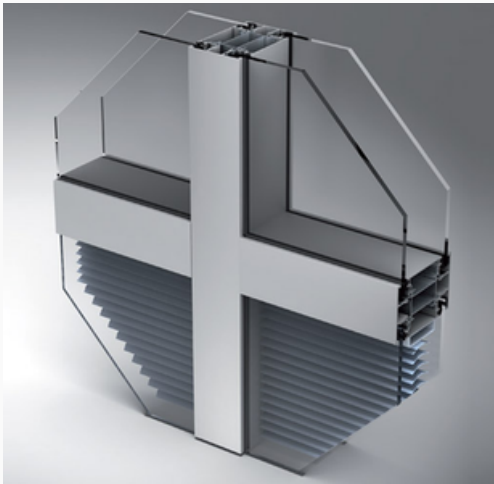
- 72ESHI Pull & Slide System arbeitet mit einem neuen Zubehörsystem in der Logik des Schließens von Fenstern. Damit ist es leistungstechnisch komplett von den Schiebeseystemen getrennt.

Auf diese Weise erfüllt es die Erwartungen an Orten, an denen hohe Leistung gefordert ist und insbesondere dort, wo ein Schiebeseystem gewünscht wird.

Gleichzeitig funktioniert die Klappe des Systems dank des in das System integrierten und von außen unsichtbaren Soft Close-Zubehörs wie ein manueller Antrieb und sorgt für leisen und sanften Bewegungskomfort beim Schließen und Öffnen.

- Kompatibel mit 64T-System,

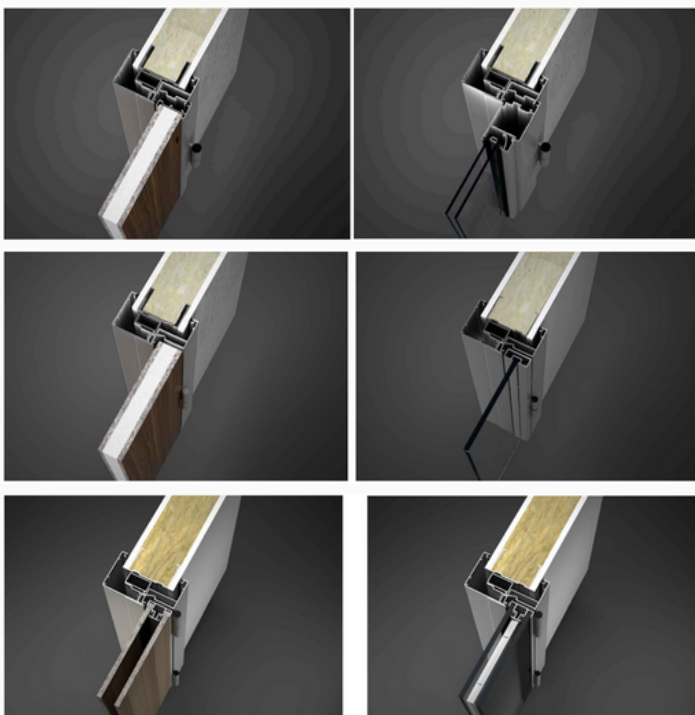
18D INDOOR-SYSTEM



Profilsysteme

- Das modulare Innenwandssystem bietet praktische Lösungen. Mit seinem modularen Aufbau schafft es leicht die perfekte Lösung für jeden Raum.
- Es verleiht dem Erscheinungsbild des Raums unterschiedliche Effekte mit speziellen Anwendungen, die je nach Bedarf in gefüllten und gläsernen Modulen ausgeführt werden können.
- Aluminiumprofile haben den Vorteil, dass sie in allen RAL-Farben verwendet werden können, die mit den für den Raum vorgesehenen Farben kompatibel sind. Darüber hinaus empfehlen sich holzähnliche Alu-Verkleidungsformen passend zum Interieur.
- Mit diesen Merkmalen ermöglicht das System, den ästhetischen Wert des architektonischen Projekts zum Leben zu erwecken.
- Da die Oberflächenbeschichtungen leicht zu reinigen sind, bieten sie Wartungsfreundlichkeit.

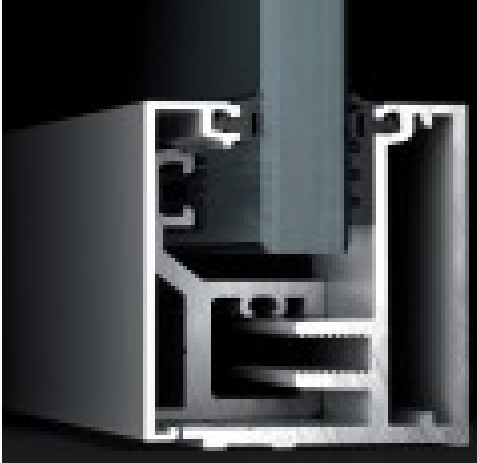
24D INDOOR-SYSTEM



Profilsysteme

- Möglichkeit von vier verschiedenen Türtypen
- Flaches Gehäuse | Glastür
- Flaches Gehäuse | Holztür
- Fall Eurokanal | Aluminiumtür
- Fall Eurokanal | Holztür

24Z INDOOR-SYSTEM



Profilsysteme

- Ein Trennwandsystem, das in jedes Büro passt und sich durch sein modernes Design auszeichnet.
- Dank seiner geringen Profilabmessungen ermöglicht es die Schaffung eleganter und ästhetischer Räume.
- Maximales Sichtfeld.
- Schnelle Montage durch systemspezifisches Zubehör.
- Er bietet großzügige Arbeitsumgebungen auch auf engstem Raum.
- Es wird wegen seines modernen Designs bevorzugt, das für den Büroeinsatz geeignet ist.
- Einfache und schnelle Montage dank Schnappdeckel.

WIR VERARBEITEN ALUMINIUM & GLAS VON
MEISTERHANDI



Taner Cam
2022

Wir produzieren professionelle
Faltglas-, Aluminiumtür- und
Fenstersysteme, die Ihren Räumen
das Aussehen und die Funktionalität
verleihen, die sie verdienen.

**KOMMUNIK
ATION**

Kayabaşı Nachbarschaft 6381.
Straße Nein:5 Kocasinan/
Kayseri / Truthahn

+90 0352 339 61 45

www.tanercambalkon.com